



Fräseraufnahmen für Einschraubfräser

Milling arbors for screw-in cutters

Porte-fraises pour fraises à queue fileté

DIN 69871



Verwendung:

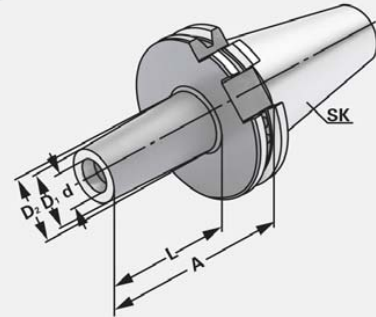
Zur Aufnahme von Einschraubfräser mit Gewinde.

Application:

For mounting screw-in cutters with thread.

Application:

Pour le serrage de fraises à queue fileté.



DIN 69871



$\nabla \leq 0,003$

G6.3
15.000 min⁻¹

Bestell-Nr. Order no. Référence	SK	M	d ^{H4}	D ₁	D ₂	A	L
403.06.06	SK 40	6	6,5	10	13	44	25
403.06.06.1	SK 40	6	6,5	10	13	69	50
403.06.06.2	SK 40	6	6,5	10	13	94	75
403.06.08	SK 40	8	8,5	13	15	44	25
403.06.08.1	SK 40	8	8,5	13	23	69	50
403.06.08.2	SK 40	8	8,5	13	23	94	75
403.06.08.3	SK 40	8	8,5	13	25	119	100
403.06.10.0	SK 40	10	11	18	18	24	5
403.06.10.1	SK 40	10	11	18	23	69	50
403.06.10.3	SK 40	10	11	18	32	119	100
403.06.10.5	SK 40	10	11	18	37	169	150
403.06.12.0	SK 40	12	13	21	21	24	5
403.06.12.1	SK 40	12	11	21	24	69	50
403.06.12.3	SK 40	12	11	21	33	119	100
403.06.12.5	SK 40	12	11	21	40	169	150
403.06.16.0	SK 40	16	17	29	29	24	5
403.06.16.1	SK 40	16	17	29	34	69	50
403.06.16.3	SK 40	16	17	29	36	119	100
403.06.16.5	SK 40	16	17	29	43	169	105
503.06.08.1	SK 50	8	8,5	13	23	69	50
503.06.08.3	SK 50	8	8,5	13	25	119	100
503.06.08.5	SK 50	8	8,5	13	30	169	150
503.06.10.1	SK 50	10	11	18	23	69	50
503.06.10.3	SK 50	10	11	18	32	119	100
503.06.10.5	SK 50	10	11	18	37	169	150
503.06.12.1	SK 50	12	13	21	24	69	50
503.06.12.3	SK 50	12	13	21	33	119	100
503.06.12.5	SK 50	12	13	21	40	169	150
503.06.16.1	SK 50	16	16	29	34	69	50
503.06.16.3	SK 50	16	16	29	36	119	100
503.06.16.5	SK 50	16	16	29	43	169	150

