

## Einstellschraube für System HKS

Setting screw for system HKS

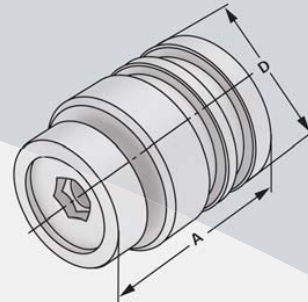
Vis de réglage pour système HKS



**Verwendung:**  
Zum Einstellen des Werkzeuges beim HKS Spannfutter.

**Application:**  
For setting the tool in the HKS collet chucks.

**Application:**  
Pour régler l'outil dans le mandrin HKS.



Bestell-Nr. Order no. Référence	Abmessung Size Dimension	A	D
HKS20.184	HKS 20	30	19
HKS32.184	HKS 32	40	31

