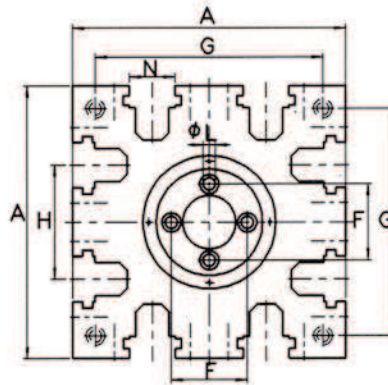
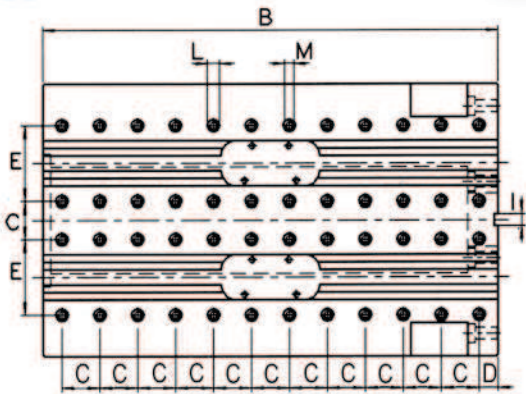
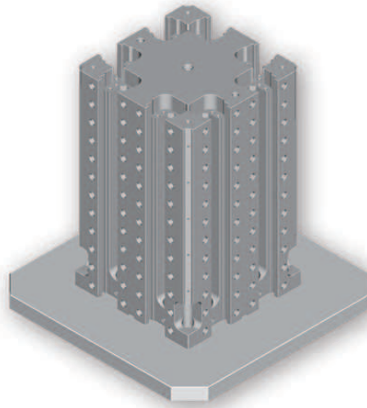


Dimensioni mm / *Dimensions mm*

Art. 840

Cubo a reticolo - Corpo base
In ghisa G600

Grid cube - Base body
In cast iron G600



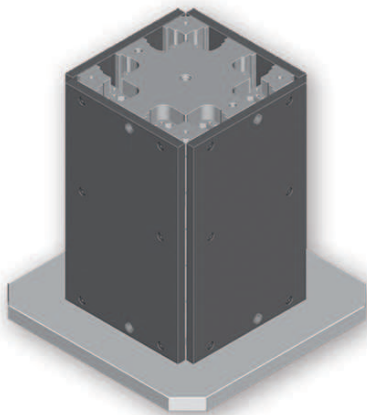
A ±0,02	360
B	600
C ±0,02	50
D ±0,02	25
E ±0,02	100
F ±0,02	100
G ±0,02	300
H	150
I H7	16
L F7	16
M	M12
N ±0,02	41
Ghisa kg Cast iron	335
Cod.	➤ 5.84.03600

➤ Non sgrassato di fresa - Not rough milled

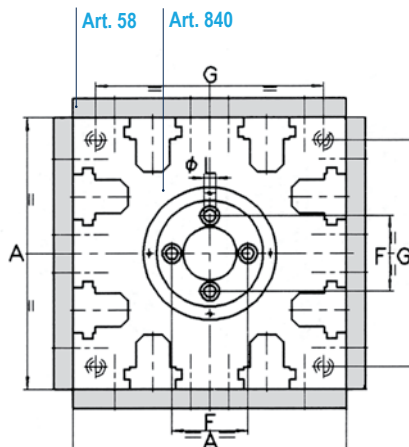
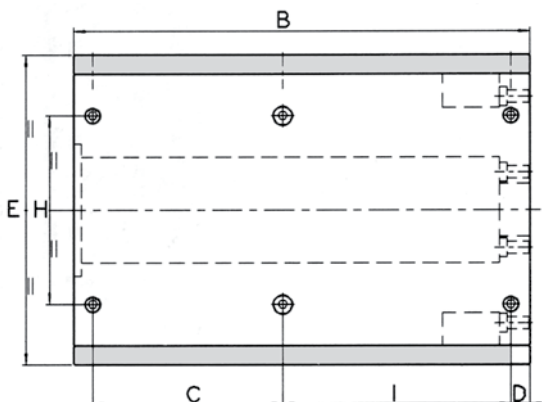
Dimensioni mm / *Dimension mm*

Art. 841

Cubo con piastre riportate
Cube with modular plates



Art.	Pag.
58	8.18
840	8.20



A ±0,02	360
B	600
C ±0,02	250
D ±0,02	25
E ±0,02	410
F ±0,02	100
G ±0,02	300
H	250
I H7	300
L F7	16
M	M12
N ±0,02	41
Ghisa kg Cast iron	508
Cod.	5.84.13600

Ogni cubo è completo di 4 piastre riportate (Art. 58) e 2 coppie di tasselli di posizionamento.

Each cube is supplied with 4 modular plate (Art. 58) and 2 pair of key nuts.