



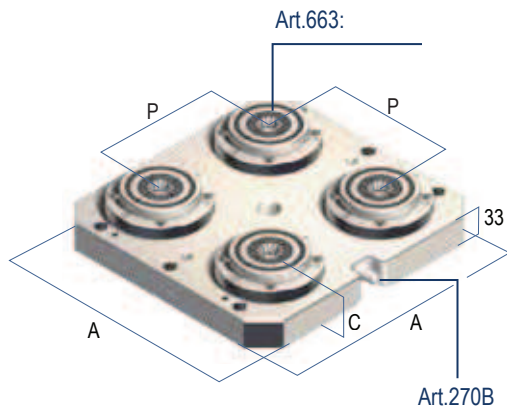
Piastre interfacciate* con Zero Point idraulici
Hydraulic Zero Point interfaced* head plates

Opzione apertura indipendente Zero Point
Zero point independet control option

SOVRAPREZZO - EXTRA PRICE:

PIASTRA QUADRATA , MONTAGGIO INCASSATO - SQUARE PLATES , BUILT-IN MOUNTING

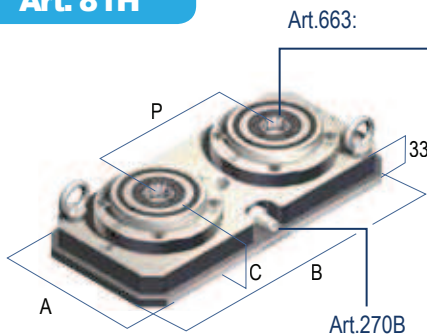
Art. 80H



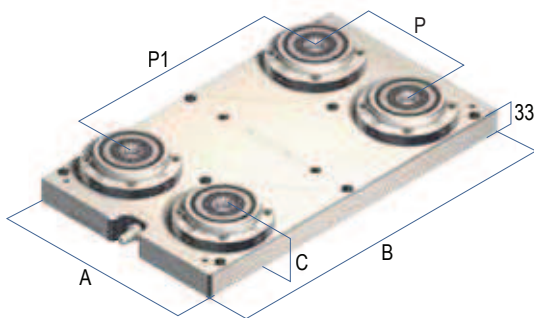
	A	B	C	P	kg	Cod	
Acciaio Steel	400	400	69	200	53	9.80.H4040S4	+ (4) Art 663
Alluminio Aluminum					36	9.80.H4040A4	+ (4) Art 663
Acciaio Steel	500	500	69	200 - 250 - 300	76	9.80.H5050S4	+ (4) Art 663
Alluminio Aluminum					44	9.80.H5050A4	+ (4) Art 663
Acciaio Steel	630	630	69	200 - 250 - 300	113	9.80.H6363S4	+ (4) Art 663
Alluminio Aluminum					58	9.80.H6363A4	+ (4) Art 663
Acciaio Steel	800	800	69	200 - 300 - 400	176	9.80.H8080S4	+ (4) Art 663
Alluminio Aluminum					80	9.80.H8080A4	+ (4) Art 663

PIASTRE RETTANGOLARI , MONTAGGIO INCASSATO - RECTANGULAR PLATES , BUILT-IN MOUNTING

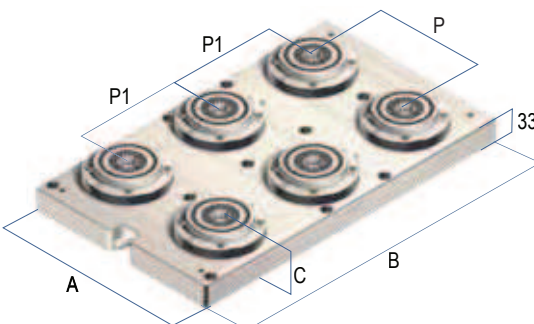
Art. 81H



	A	B	C	P	P1	kg	Cod	
Acciaio Steel	200	400	69	200	-	26	9.81.H2040S2	+ (2) Art 663
Alluminio Aluminum						14	9.81.H2040A2	+ (2) Art 663
Acciaio Steel	200	500	69	300	-	31	9.81.H2050S2	+ (2) Art 663
Alluminio Aluminum						20	9.81.H2050A2	+ (2) Art 663
Acciaio Steel	200	600	69	400	-	37	9.81.H2060S2	+ (2) Art 663
Alluminio Aluminum						22	9.81.H2060A2	+ (2) Art 663



Acciaio Steel	400	500	69	200	300	63	9.81.H4050S4	+ (4) Art 663
Alluminio Aluminum						40	9.81.H4050A4	+ (4) Art 663
Acciaio Steel	400	600	69	200	400	73	9.81.H4060S4	+ (4) Art 663
Alluminio Aluminum						43	9.81.H4060A4	+ (4) Art 663
Acciaio Steel	400	700	69	200	500	84	9.81.H4070S4	+ (4) Art 663
Alluminio Aluminum						47	9.81.H4070A4	+ (4) Art 663
Acciaio Steel	400	800	69	200	600	93	9.81.H4080S4	+ (4) Art 663
Alluminio Aluminum						51	9.81.H4080A4	+ (4) Art 663



Acciaio Steel	400	500	69	200	150	69	9.81.H4050S6	+ (6) Art 663
Alluminio Aluminum						50	9.81.H4050A6	+ (6) Art 663
Acciaio Steel	400	600	69	200	200	79	9.81.H4060S6	+ (6) Art 663
Alluminio Aluminum						53	9.81.H4060A6	+ (6) Art 663
Acciaio Steel	400	700	69	200	250	89	9.81.H4070S6	+ (6) Art 663
Alluminio Aluminum						57	9.81.H4070A6	+ (6) Art 663
Acciaio Steel	400	800	69	200	300	99	9.81.H4080S6	+ (6) Art 663
Alluminio Aluminum						61	9.81.H4080A6	+ (6) Art 663

Alluminio - Anticorodal - ossidazione dura - **Alloy 6082** - Anticorodal - Hard anodizing
(x) = n° Zero Point come da figura - (x) = n° Zero Point pieces shown in the image

* La personalizzazione comprende 4/8 fori per ancoraggio e 2 riferimenti per posizionamento (chiavette o fori calibrati) vedi pag. 8.4

* The interface includes 4/8 holes for clamping and 2 reference points for positioning (key-ways or ground screws) see pag. 8.4