

Tipo (grandezza) morsa / Vise (type) size

**1**
**2**
**Art. 801**

Base morsa FMS. Disegni e tabella dimensionale / FMS vise base body. Drawing and table dimension

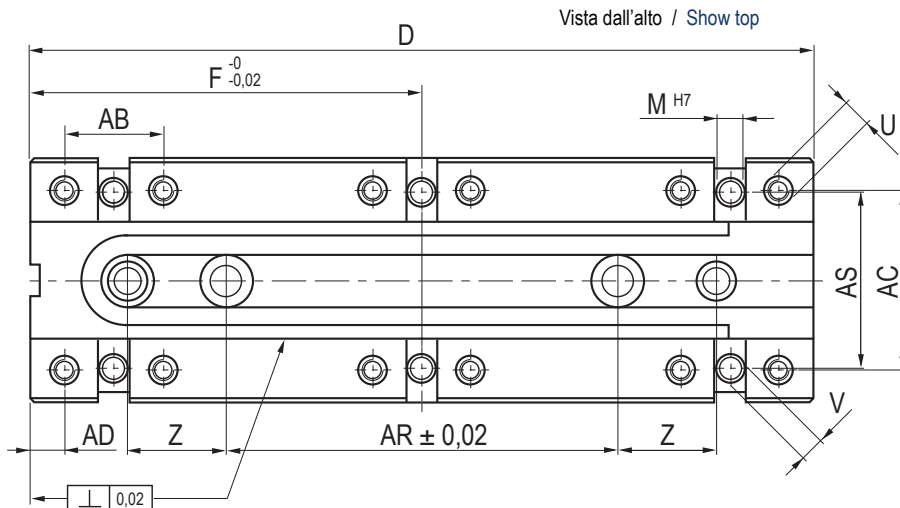
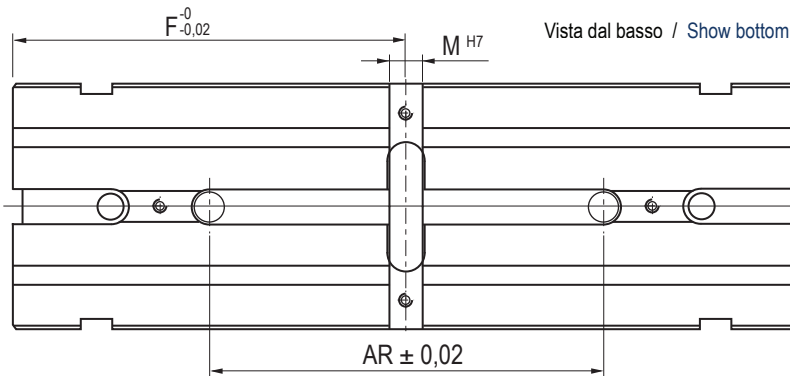
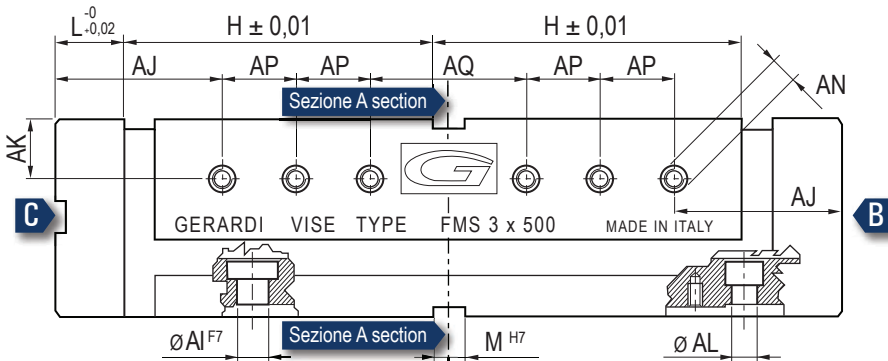
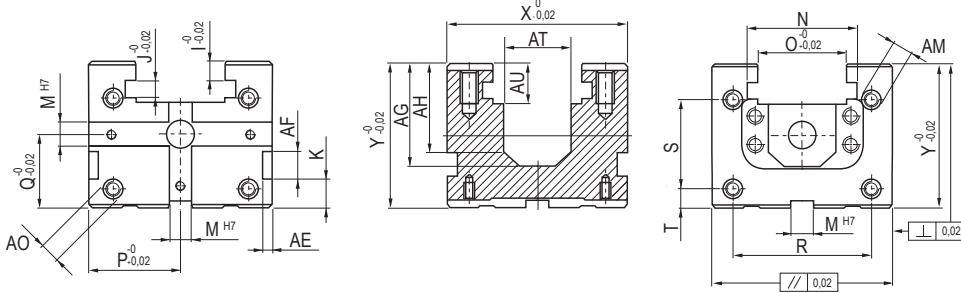
kg	4,7	7,3	12,8	19
Cod.	5.80.11200	5.80.11300	5.80.12300	5.80.12400

D	200	300	300	400
F	100	150	150	200
H	71	121	117	167
I	10		13	
J	10		12	
K	15		20	
L	21		25	
M	16		16	
N	45		53	
O	35		41	
P	37,5		47,5	
Q	35		45	
R	52		70	
S	30		48	
T	20		22	
U	M8		M10	
V	M8		M10	
Z	50		50	
X	75		95	
Y	70		90	
AB	32		40	
AC	56		70	
AD	13		13	
AE	4		6	
AF	16		16	
AG	49		62	
AH	41		53	
AI	Ø 16 X 2		Ø 16 X 2	
AJ	55		65	
AK	20		27	
AL	Ø 11		Ø 13	
AM	n°0 M10	n°2 M10	n°2 M10	n°2 M10
AN	n°8 M10	n°12 M10	n°12 M10	n°16 M10
AO	M10		M10	
AP	20	25	50	
AQ	50	70	70	
AR	100	200	200	
AS	56		68	
AT	28		34	
AU	23		28	

Vista da C / Side C

Sezione AA / AA section

Vista da B / Side B



2		3					4				5			6		
23	27	26	31	39	46	52	47	56	65	75	71	82	94	140	156	174
5.80.12500	5.80.12600	5.80.13400	5.80.13500	5.80.13600	5.80.13700	5.80.13800	5.80.14500	5.80.14600	5.80.14700	5.80.14800	5.80.15600	5.80.15700	5.80.15800	5.80.16800	5.80.16900	5.80.16100
500	600	400	500	600	700	800	500	600	700	800	600	700	800	800	900	1000
250	300	200	250	300	350	400	250	300	350	400	300	350	400	400	450	500
217	267	157	207	257	307	357	200	250	300	350	245	295	345	345	395	445
13				13					20				20			20
12				12					18				18			18
20				20					20				26			26
25				35					42				47			47
16				16					16				16			16
53				76					86				96			110
41				61					71				82			94
47,5				62,5					72,5				85			95
45				50					60				70			80
70				92					108				126			144
48				62					72				92			100
22				13					16				18			20
M10				M12					M16				M16			M20
M10				M12					M12				M12			M12
50				50					50				50			50
95				125					145				170			190
90				100					120				140			160
40				50					60				68			68
70				92					108				126			144
13				18					20				21			20
6				6					10				10			10
16				16					16				16			16
62				72					80				95			105
53				62					70				82			95
Ø 16 x 2				Ø 16 x 2					Ø 16 x 2				Ø 16 x 2			Ø 16 x 2
65				100					100				100			125
27				32					40				48			58
Ø 13				Ø 13					Ø 13				Ø 17			Ø 17
n° 4	n° 6	n° 2	n° 4	n° 6	n° 8	n° 10	n° 4	n° 6	n° 8	n° 10	n° 6	n° 8	n° 10	n° 10	n° 12	n° 14
M10				M12					M12				M16			M20
M10				M10M					M10				M10			
n° 20	n° 24	n° 8	n° 12	n° 16	n° 20	n° 24	n° 12	n° 16	n° 20	n° 24	n° 16	n° 20	n° 24	n° 24	n° 28	n° 32
M10				M12					M16				M16			M20
50				50					50				50			50
70				100					100				100			125
200				200					200		400	400	600	400	400	400
68				92					106				126			144
34				44					44				52			49
28				28					41				41			41