

Tipo (grandezza) morsa / Vise (type) size	kN	1		2				3	
		25 kN		25 kN				30 kN	
Apertura massima / Maximum opening	A	85	185	170	270	370	470	230	330
Minima apertura interna / Minimum opening inside-outside	A1	115 / 200	115 / 300	130 / 300	130 / 400	130 / 500	130 / 600	170 / 400	170 / 500
	B	25		30				40	
	C	70		90				100	
	D	232	332	300	400	500	600	400	500
	E	252	352	320	420	520	620	425	525
	G	75		95				125	
	W	74		94				124	
	kg	7	10	18	25	32	39	40	45
	Cod.	5.80.01200	5.80.01300	5.80.02300	5.80.02400	5.80.02500	5.80.02600	5.80.03400	5.80.03500

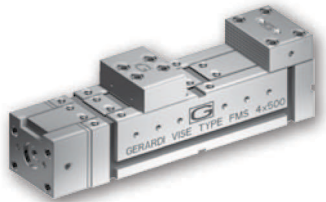
SPECIFICA SOLO PER SERRAGGI SINGOLI
SPECIFIC FOR SINGLE CLAMPING ONLY



Art. 800

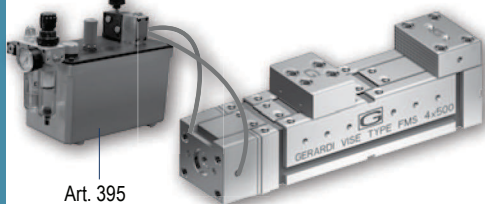
Questa morsa, pur essendo parte del programma FMS, **non è predisposta per serraggi doppi o autocentranti**

Art. 800A Meccanica con predisposizione idraulica **solo per serraggi singoli** / Mechanical with prepared hydraulic connection **only for single clamping**



Cod.	5.80.0A120	5.80.0A130	5.80.0A230	5.80.0A240	5.80.0A250	5.80.0A260	5.80.0A340	5.80.0A350
------	------------	------------	------------	------------	------------	------------	------------	------------

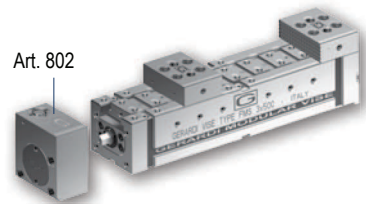
Art. 800B Meccanica con centralina elettroidraulica con pulsantiera chiavi in mano **solo per serraggi singoli**
Mechanical with helctrohydraulic power pack and push botton switch ready to work **only for single clamping**



Art. 395

Cod.	5.80.0B120	5.80.0B130	5.80.0B230	5.80.0B240	5.80.0B250	5.80.0B260	5.80.0B340	5.80.0B350
------	------------	------------	------------	------------	------------	------------	------------	------------

Art. 800D Meccanica con moltiplicatore di coppia e chiave dinamometrica applicabile prontamente senza modifiche, **solo per serraggi singoli**
Mechanical with torque multiplier and torque wrench **only for single clamping**



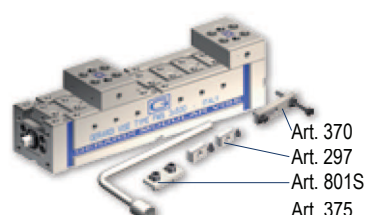
Art. 802

Cod.	5.80.0D120	5.80.0D130	5.80.0D230	5.80.0D240	5.80.0D250	5.80.0D260	5.80.0D340	5.80.0D350
------	------------	------------	------------	------------	------------	------------	------------	------------

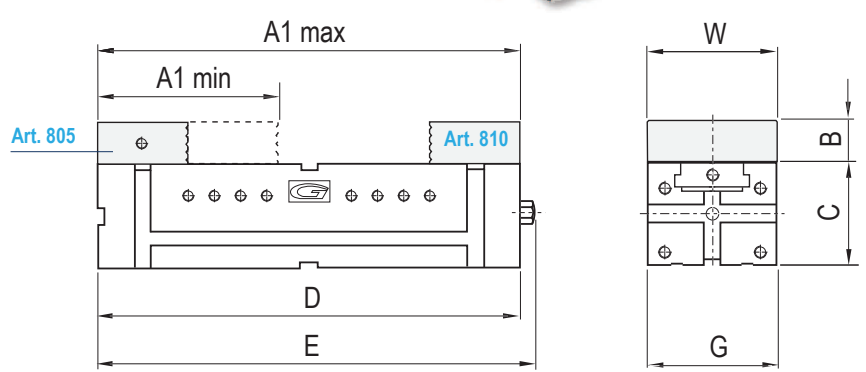
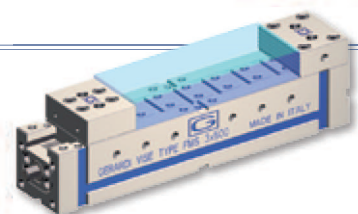
Art. 800

Serraggio meccanico **solo per serraggi singoli** / Mechanical clamping **only for single clamping**

- Dotazione standard:**
- 1 arresto laterale Art. 370
 - 1 coppia di tasselli di posizionamento precisi Art. 297
 - 1 chiave a pipa Art. 375



- Standard equipment:**
- 1 workstop Art. 370
 - 1 pair of precision positioning key-nuts Art. 297
 - 1 box wrench Art. 375



3 30 kN			4 30 kN				5 32 kN			6 32 kN		
430	530	630	300	400	500	600	380	480	580	580	680	780
170 / 600	170 / 700	170 / 800	200 / 500	200 / 600	200 / 700	200 / 800	220 / 600	220 / 700	220 / 800	220 / 800	220 / 800	220 / 100
40			50				60			60		
100			120				140			160		
600	700	800	500	600	700	800	600	700	800	800	900	1000
625	725	825	525	625	725	825	625	725	825	825	925	1025
125			145				170			190		
124			144				169			189		
50	55	60	66	72	80	88	115	125	135	170	190	210
5.80.03600	5.80.03700	5.80.03800	5.80.04500	5.80.04600	5.80.04700	5.80.04800	5.80.05600	5.80.05700	5.80.05800	5.80.06800	5.80.06900	5.80.06100

This type of vise even if it is part of the FMS series is not suitable for double or self-centering clamping

Art. 800A

Meccanica con predisposizione idraulica solo per serraggi singoli / Mechanical with prepared hydraulic connection only for single clamping

5.80.0A360	5.80.0A370	5.80.0A380	5.80.0A450	5.80.0A460	5.80.0A470	5.80.0A480	5.80.0A560	5.80.0A570	5.80.0A580	5.80.0A680	5.80.0A690	5.80.0A610
------------	------------	------------	------------	------------	------------	------------	------------	------------	------------	------------	------------	------------

Art. 800B

Meccanica con centralina elettroidraulica con pulsantiera chiavi in mano solo per serraggi singoli
Mechanical with helctrohydraulic power pack and push botton switch ready to work only for single clamping

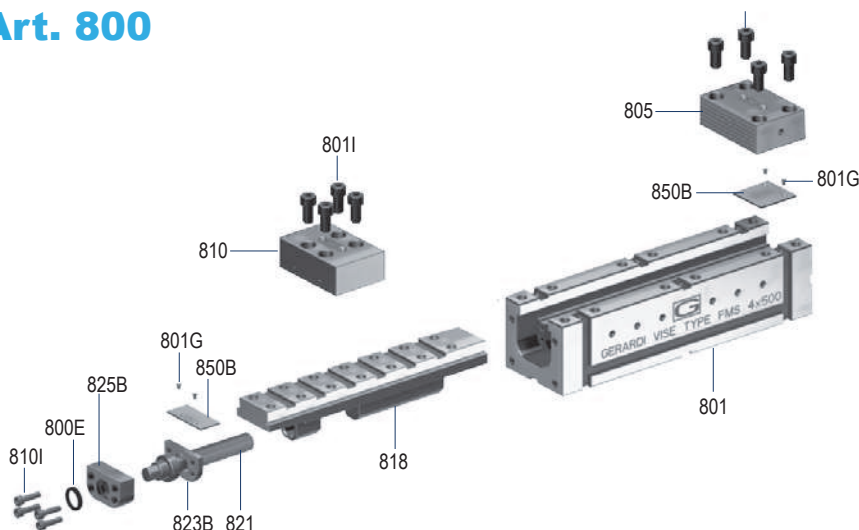
5.80.0B360	5.80.0B370	5.80.0B380	5.80.0B450	5.80.0B460	5.80.0B470	5.80.0B480	5.80.0B560	5.80.0B570	5.80.0B580	5.80.0B680	5.80.0B690	5.80.0B610
------------	------------	------------	------------	------------	------------	------------	------------	------------	------------	------------	------------	------------

Art. 800D

Meccanica con moltiplicatore di coppia e chiave dinamometrica applicabile prontamente senza modifiche, solo per serraggi singoli
Mechanical with torque multiplier and torque wrench only for single clamping

5.87.0D360	5.87.0D370	5.87.0D380	5.87.0D450	5.87.0D460	5.87.0D470	5.87.0D480	5.87.0D560	5.87.0D570	5.87.0D580	5.87.0D680	5.87.0D690	5.87.0D610
------------	------------	------------	------------	------------	------------	------------	------------	------------	------------	------------	------------	------------

Art. 800



Art.	Pag.	Art.	Pag.
800E	5.54	-	-
801	5.40	-	-
801G	5.54	-	-
801I	5.54	-	-
805	5.48	-	-
810	5.50	-	-
818	5.44	-	-
821	5.46	-	-
823B	5.52	-	-
825B	5.52	-	-
850B	5.54	-	-