



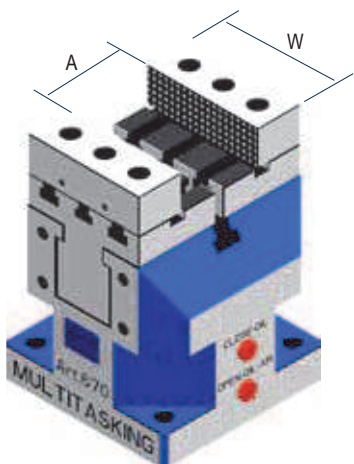
ASSERVIMENTO INTERLOCK / OPERATED

Art. 670ME

Art. 670

Azionamento manuale
Serraggio meccanico
Manual operation
Mechanical clamping

(*) Usare solo avvitatori pneumatici con frizione regolabile
Use only pneumatic tools with adjustable clutch



A	88
W	130
B	40
C	190
D	32
E	50
F	8,8
G	16H7
H	150
kg	40

MANUALE con chiave dinamometrica Art.357 Avvitatore pneumatico EXTRA (*)	
MANUAL Pneumatic screw EXTRA (*)	
Serraggio Clamping	MECCANICO MECHANICAL
Apertura Opening	MANUALE MANUAL
Forza di serraggio Clamping force	40 - 50 kN

Cod. 6.67.0ME20



AMPLIA LE TUE APPLICAZIONI TRAMITE GLI ACCESSORI MODULARI !

Art. 745B

Ganascia dolce
Soft jaw



Cod. 7.74.5B200

Art. 745C

Ganascia liscia
Smooth jaw



Cod. 7.74.5C200

Art. 745D

Ganascia zigrinata
Serrated jaw



Cod. 7.74.5D200

Art. 745E

Ganascia a gradino
Step jaw



Cod. 7.74.5E200

Art. 745F

Ganascia prismatica
Prismatic jaw



Cod. 7.74.5F200

Art. 745T

Ganascia **GRIP**
GRIP jaw



Cod. 7.74.5T200

Art. 745J

Ganascia integrale
Solid jaw



Cod. 7.74.5J200

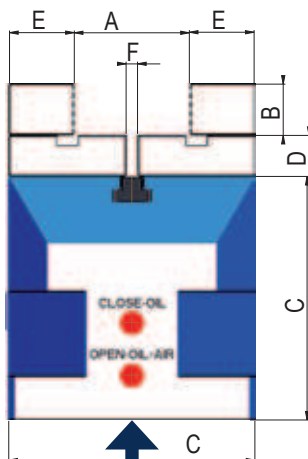
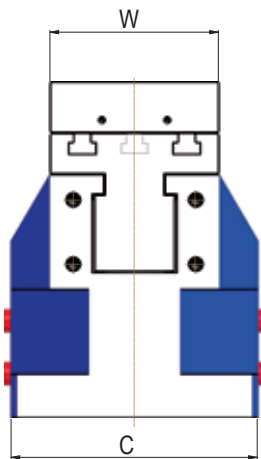
Art. 670ME

Dotazione standard:

- 1 chiave dinamometrica digitale a cricchetto e bussola Art. 357
- N. 4 viti calibrate a colletto Art. 83B

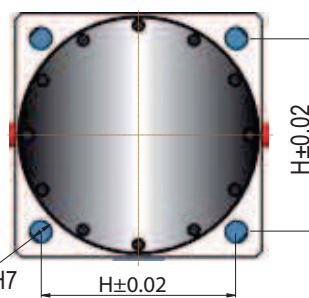
Standard equipment:

- 1 torque wrench digital ratchet type with hexagon
- N. 4 shoulder calibrated screw Art. 83B



Esempio di ordine: Art. 670MO
Example of order: Art. 670MO

(Vista da "A" / Show from "A")





Art. 670MO		Art. 670ID		Art. 670PN	
MECCANICO / IDRAULICO Centralina EXTRA		IDRAULICO Centralina EXTRA		PNEUMATICO (7 bar) PNEUMATIC (7 bar)	
MACHANICAL / HYDRAULIC Power unit EXTRA		HYDRAULIC Power unit EXTRA		Moltiplicatore aria 2:1 EXTRA (Booster)*	
Serraggio Clamping	MECCANICO A MOLLA MECHANICAL with SPRING	Serraggio Clamping	IDRAULICO HYDRAULIC	Serraggio Clamping	PNEUMATICO PNEUMATIC
Apertura Opening	IDRAULICA HYDRAULIC	Apertura Opening	IDRAULICA HYDRAULIC	Apertura Opening	PNEUMATICA PNEUMATIC
Forza di serraggio Clamping force	20 - 30 kN	Forza di serraggio Clamping force	40 - 50 kN	Forza di serraggio Clamping force	10 - 12 kN 20 - 24 kN (Booster)*
6.67.0MO20		6.67.0ID20		6.67.0PN20	

UPGRADE YOUR VISE APPLICATIONS THROUGH MODULAR ACCESSORIES !

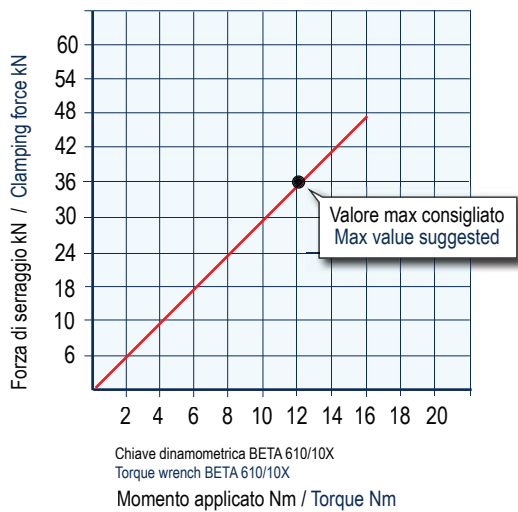
DIAGRAMMI CON FORZE DI SERRAGGIO

DIAGRAM WITH CLAMPING FORCE

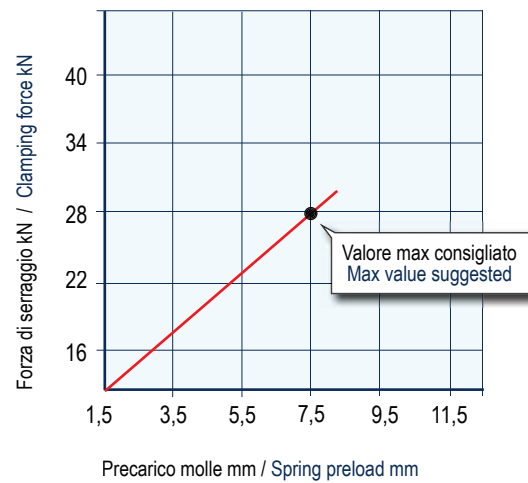
I diagrammi seguenti consentono di determinare le forze di serraggio

The following diagrams give the clamping force

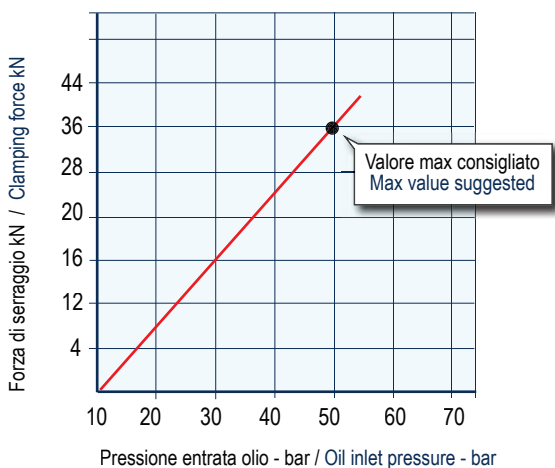
Art. 670ME



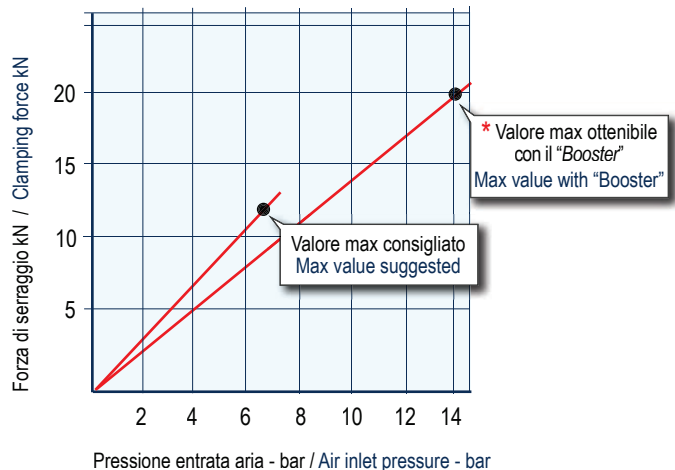
Art. 670MO



Art. 670ID

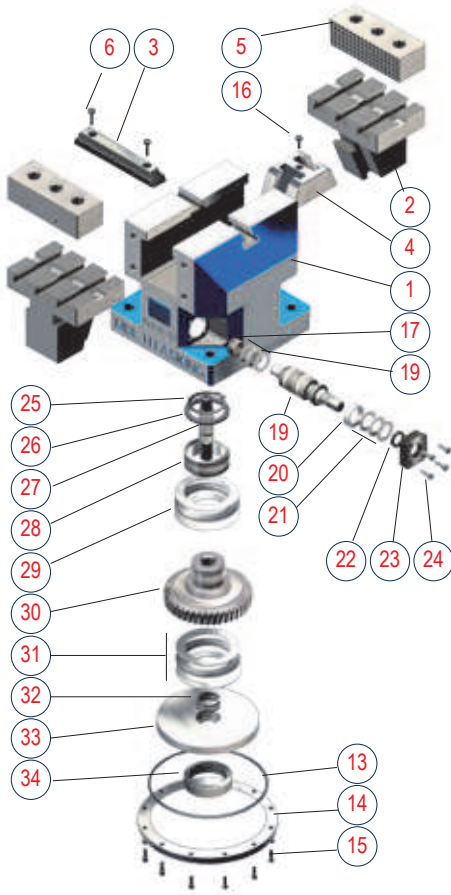


Art. 670PN



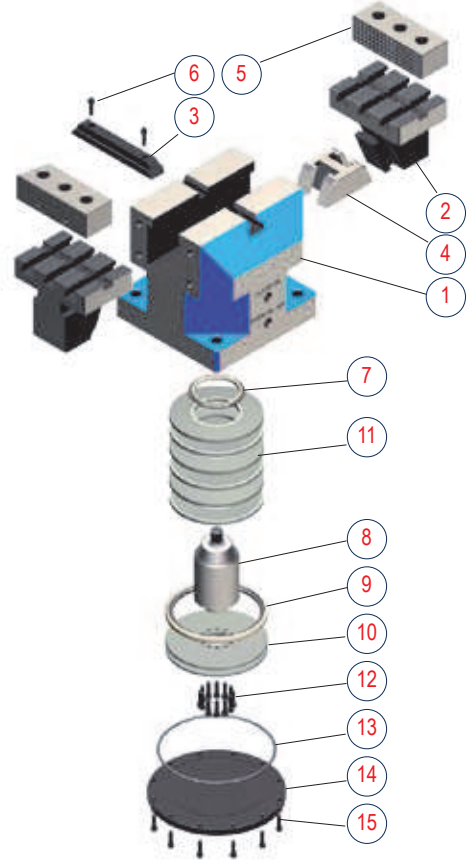
Art. 670ME

Serraggio meccanico - Apertura manuale
Mechanical clamping - Manual opening



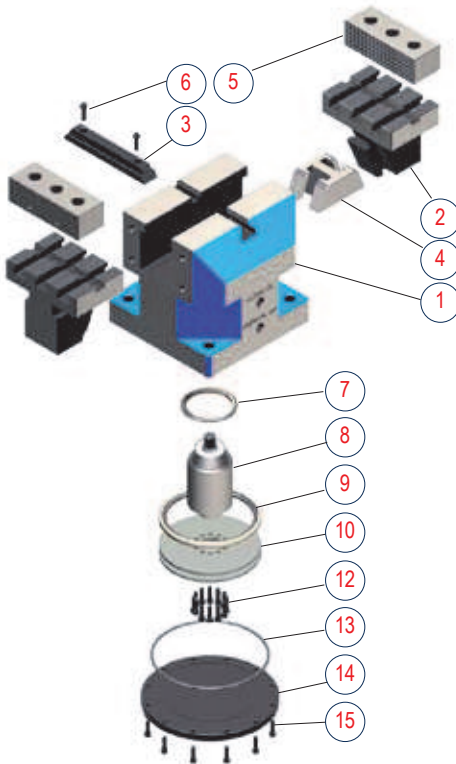
Art. 670MO

Serraggio meccanico a molla - Apertura idraulica
Mechanical clamping with spring - Hydraulic opening



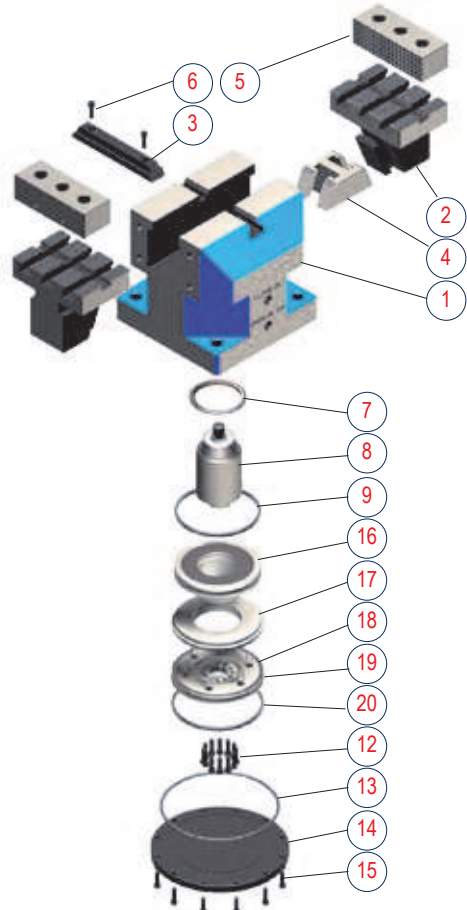
Art. 670ID

Serraggio idraulico - Apertura idraulica
Hydraulic clamping - Hydraulic opening



Art. 670PN

Serraggio pneumatico - Apertura pneumatica
Pneumatic clamping - Pneumatic opening



Per ordinare un pezzo di ricambio è sufficiente indicare l'articolo seguito dal relativo numero di riferimento. Esempio: Art. 670ID / (9)

To order a spare part please indicate the article followed by the corresponding number. Example: Art. 670ID / (9)