

# ZERO POINT IDRAULICO HYDRAULIC ZERO POINT

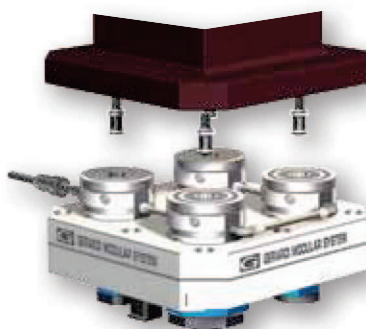
Ripetibilità entro 0,005 mm - Repositioning accuracy within 0,005 mm



## Art. 662

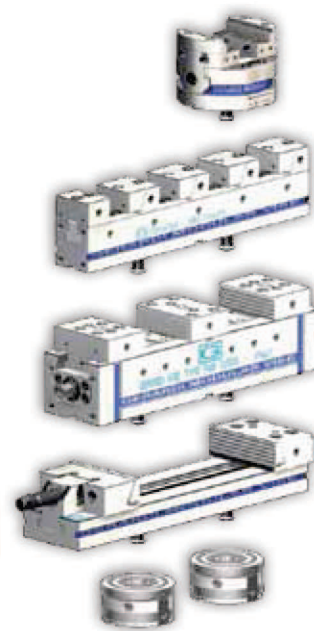
### Montaggio indipendente

- Forza di serraggio **25 kN**
- Forza di arresto oltre a 60 kN
- Sbloccaggio idr. 200bar
- Cono di posizionamento con pinza elastica
- Doppio centraggio per tirante per massima rigidità
- Sbloccaggio d'emergenza manuale
- Scarico liquidi
- **Chiavette e foro calibrato di posizionamento**
- Peso 4,3 Kg cad.



### Independent mounting

- Clamping force **25 kN**
- Holding force more than 60 kN
- Hydraulic release 200bar
- Positioning shank with elastic collet
- Double pull-stud centering for Max rigidity
- Manually emergency release
- Water drain
- **Key ways and calibrated positioning hole**
- Weight 4,3 Kg each



## Art. 663

### Montaggio incassato

- Forza di serraggio **25 kN**
- Forza di arresto oltre a 60 kN
- Sbloccaggio idr. 200bar
- Cono di posizionamento con pinza elastica
- Doppio centraggio per tirante per massima rigidità
- Sbloccaggio d'emergenza manuale
- Peso 5,6 Kg cad.



### Built-in mounting

- Clamping force **25 kN**
- Holding force more than 60 kN
- Hydraulic release 200bar
- Positioning shank with elastic collet
- Double pull-stud centering for Max rigidity
- Manually emergency release
- Weight 5,6 Kg each



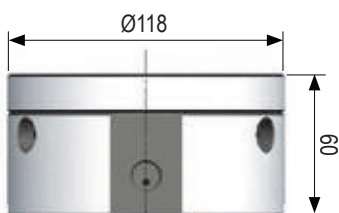
# IDRAULICO HYDRAULIC *Tipo - Type 2*



## Art. 662

**Tipo - Type 2**  
**Montaggio INDIPENDENTE**  
**INDEPENDENT mounting**

Kg	6
Cod.	8.66.22000



**Dotazione standard:**

- 1 tirante Art.11A
- 1 tappo teflon con O-Ring Art.9

**Standard equipment:**

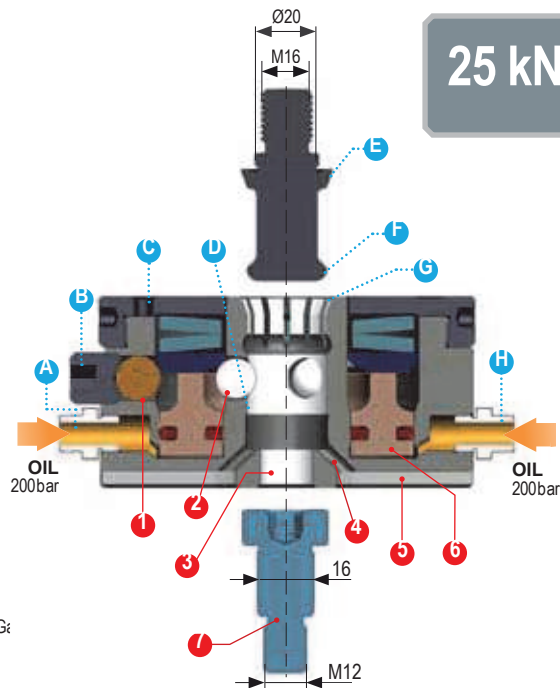
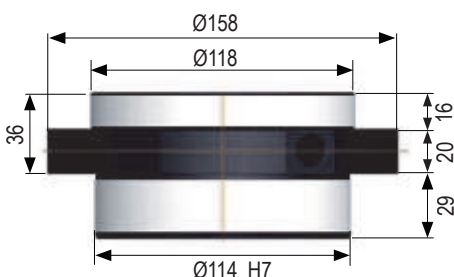
- 1 Pull-stud Art.11A
- Teflon cap with O-Ring Art.9



## Art. 663

**Tipo - Type 2**  
**Montaggio INCASSATO**  
**BUILT-IN mounting**

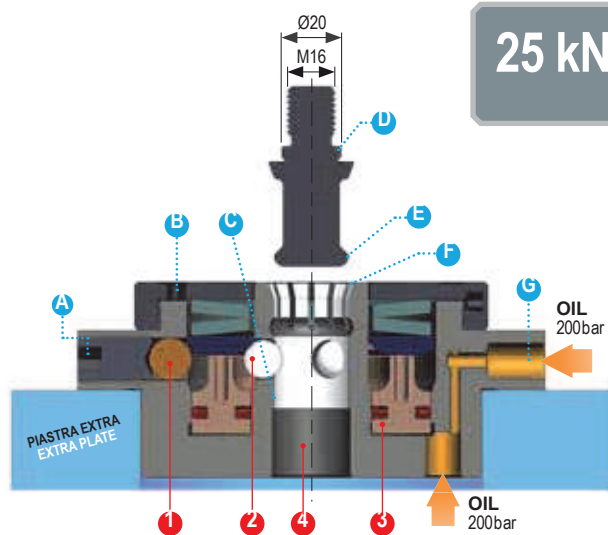
Kg	5,6
Cod.	8.66.32000



**25 kN**

- A** Connessione olio NYPLON 1/4 Gas  
Oil connection NYPLON 1/4 Gas
- B** Sbloccaggio di emergenza  
Emergency unlocking
- C** Foro per posizionamento angolare H7  
Hole for angular positioning H7
- D** Centraggio inferiore del tirante  
Lower centering for pull stud
- E** Doppio centraggio H7  
Double pull-stud centering H7
- F** Centraggio conico h6  
Shank centering h6
- G** Diametro calibrato h7  
Calibrated diameter h7
- H** Cono di posizionamento con pinza elastica H6  
Positioning shank with elastic collet H6
- I** Connessione olio NYPLON 1/4 Gas  
Oil connection NYPLON 1/4 Gas

- 1** Sfere sbloccaggio meccanico tramite grani /  
Unlocking balls for mechanical release through set screw
- 2** Sfere bloccaggio tirante / Clamping balls for pull stud clamping
- 3** Centraggio per vite calibrata h7 / Ground screw centering h7
- 4** Scarichi liquidi / Water draining ways
- 5** Chiavette di posizionamento (Art.297) / Key ways (Art.297)
- 6** Pistone idraulico / Hydraulic piston
- 7** Vite calibrata (Art.83) / Calibrated screw (Art.83)



**25 kN**

- A** Sbloccaggio di emergenza  
Emergency unlocking
- B** Foro per posizionamento angolare H7  
Hole for angular positioning H7
- C** Centraggio inferiore del tirante  
Lower centering for pull stud
- D** Doppio centraggio H7  
Double pull-stud centering H7
- E** Centraggio conico h6  
Shank centering h6
- F** Diametro calibrato h7  
Calibrated diameter h7

- F** Cono di posizionamento con pinza elastica H6  
Positioning shank with elastic collet H6
- G** Connessione olio NYPLON 1/4 Gas  
Oil connection NYPLON 1/4 Gas
- 1** Sfere sbloccaggio meccanico tramite grani  
Unlocking balls for mechanical release through set screw
- 2** Sfere bloccaggio tirante / Clamping balls for pull stud clamping
- 3** Pistone idraulico / Hydraulic piston
- 4** Scarichi liquidi / Water draining ways