

Tipo (grandezza) morsa / Vise (type) size	1	2
---	---	---

Art. 640J Tipo / Type **1 e 2**

Morsa autocentrante.
Azionamento manuale
Serraggio meccanico

Self-centering vise.
Manual operation
Mechanical clamping



Ø A	30 ÷ 45	45 ÷ 70
W	74	99
B	60	80
C	50	70
Ø D	120	160
E	35	35
F	92	120
G	30	40
Ø L	12	15
Ø M	9	11
kg	5	10
kN	20	26
Cod.	7.64.0J100	7.64.0J200



AMPLIA LE TUE APPLICAZIONI TRAMITE GLI ACCESSORI MODULARI !

Art. 655B

Piastra ganascia dolce
Soft jaw-plate



Cod.	7.65.5B100	7.65.5B200
------	------------	------------

Art. 655C

Piastra ganascia liscia
Smooth jaw-plate



Cod.	7.65.5C100	7.65.5C200
------	------------	------------

Art. 655D

Piastra ganascia zigrinata
Serrated jaw-plate



Cod.	7.65.5D100	7.65.5D200
------	------------	------------

Art. 655F

Piastra ganascia prismatica
Prismatic jaw-plate



Ø	10 ÷ 18	10 ÷ 30
Cod.	7.65.5F118	7.65.5F230
Ø	15 ÷ 23 * 23 ÷ 30	25 ÷ 45
Cod.	7.65.5F123	7.65.5F245

* Per Ø 23÷30 ingombro max. (D1) = 132mm Ø (anzichè 120mm)
For Ø 23÷30 max overall dimensin (D1) Ø132mm (instead of 120mm)

Art. 655J

Coppia di ganasce integrali prismatiche
Prismatic solid jaws (1 pair)

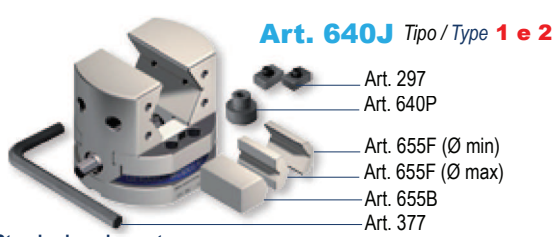


Da usare in coppia
To be used as a pair

Cod.	7.65.5J100	7.65.5J200
------	------------	------------

Dotazione standard:

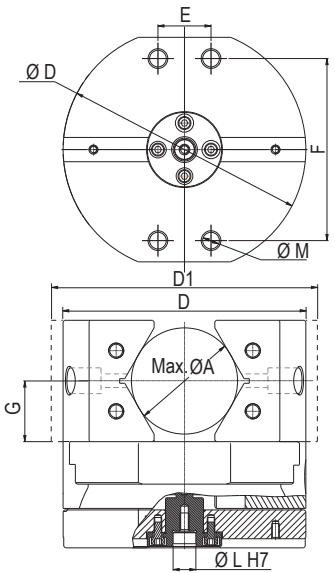
- 1 chiave esagonale Art. 377 ■ 1 arresto laterale Art. 370
- 2 coppie di piastre Art. 655F (Tot. 4 pezzi)
- 1 coppia di piastre dolci Art. 655B
- 1 coppia di tasselli di posizionamento Art. 297
- 1 perno di centraggio Art. 640P (Indicare dimensione in fase di ordine)



Art. 640J Tipo / Type **1 e 2**

Standard equipment:

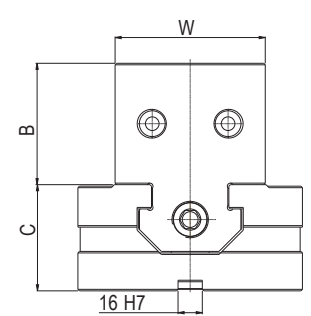
- 1 exagonal wrench Art. 377 ■ 1 workstop Art. 370
- 2 pair of plates Art. 655F (Tot. 4 pcs)
- 1 pair soft jaw plates Art. 655B
- 1 pair of positioning key-nuts Art. 297 ■ 1 positioning pin Art. 640P (Dimension to be advised at order)



Art. 640J Tipo / Type **1 e 2**

Esempio di ordine: Art. 640J tipo 2
(Tasselli 16mm + Perno di centraggio 30mm)

Example of order: Art. 640J type 2
(Positioning key-nut s16mm + Positioning pin 30mm)

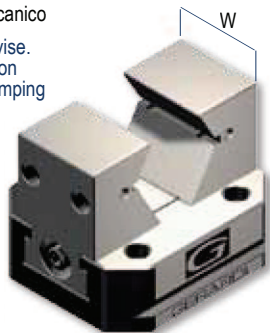


Tipo (grandezza) morsa / Vise (type) size **3**

Art. 640J Tipo / Type **3 x 166**

Morsa autocentrante.
Azionamento manuale.
Serraggio meccanico

Self-centering vise.
Manual operation
Mechanical clamping



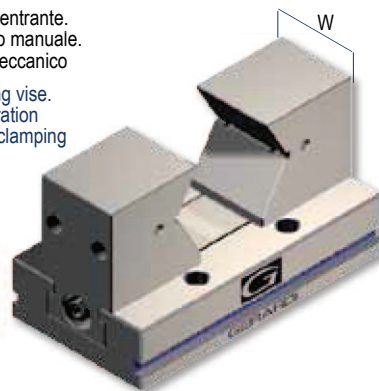
Ø A	44 ÷ 68
W	78
B	75
C	58
D	166
E	120
F	-
G	45
L	
kg	15
kN	30
Cod.	7.64.0J310

Tipo (grandezza) morsa / Vise (type) size **3**

Art. 640J Tipo / Type **3 x 266**

Morsa autocentrante.
Azionamento manuale.
Serraggio meccanico

Self-centering vise.
Manual operation
Mechanical clamping



Ø A	48 ÷ 102
W	78
B	95
C	58
D	266
E	120
F	200
G	55
L	66
kg	22
kN	30
Cod.	7.64.0J320

UPGRADE YOUR VISE APPLICATIONS THROUGH MODULAR ACCESSORIES !

Art. 655B

Piastra ganascia dolce
Soft jaw-plate



Cod. 7.65.5B316

Art. 655C

Piastra ganascia liscia
Smooth jaw-plate



Cod. 7.65.5C316

Art. 655D

Piastra ganascia zigrinata
Serrated jaw-plate



Cod. 7.65.5D316

Art. 655F

Piastra ganascia prismatica
Prismatic jaw-plate



Tipo / Type 3 x 166	12 ÷ 32	14 ÷ 34	16 ÷ 36	18 ÷ 45
Ø Min / Ø Max				
Tipo / Type 3 x 266	12 ÷ 38	14 ÷ 48	16 ÷ 58	24 ÷ 65
Ø Min / Ø Max				
Cod	7.65.5F330	7.65.5F335	7.65.5F345	7.65.5F350

Art. 655J

Coppia di ganasce integrali prismatiche
Prismatic solid jaws (1 pair)



Da usare in coppia
To be used as a pair

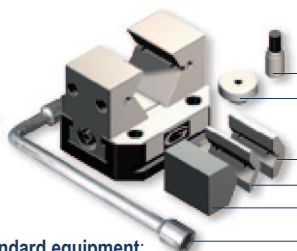
Ø	44 ÷ 68	48 ÷ 102
Cod.	7.65.5J316	7.65.5J326

Dotazione standard:

- 1 chiave a pipa Art. 375 ■ 1 arresto laterale Art. 370
 - 2 coppie di piastre Art. 655F (Tot. 4 pezzi)
 - 1 coppia di piastre dolci Art. 655B
 - 1 spina di orientamento Art. 79 ■ 1 perno di centraggio Art. 640P
- (Indicare dimensione in fase di ordine)

Art. 640J

Tipo / Type **3**

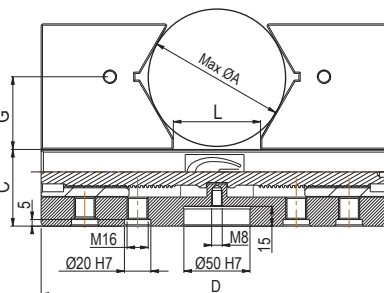
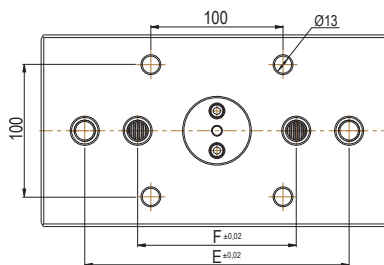


Art. 640P
Art. 79

Art. 655F (Ø min)
Art. 655F (Ø max)
Art. 655B
Art. 375

Standard equipment:

- 1 box wrench Art. 375 ■ 1 workstop Art. 370
 - 2 pair of plates Art. 655F (Tot. 4 pcs)
 - 1 pair soft jaw plates Art. 655B
 - 1 straight pin Art. 79 ■ 1 positioning pin Art. 640P
- (Dimension to be advised at order)



Art. 640J Tipo / Type **3**

Esempio di ordine: Art. 640J tipo 3 x 266
(Spina di orientamento 16mm + Perno di centraggio 30mm)

Example of order: Art. 640J type 3 x 266
(Straight pin 16mm + Positioning pin 30mm)

