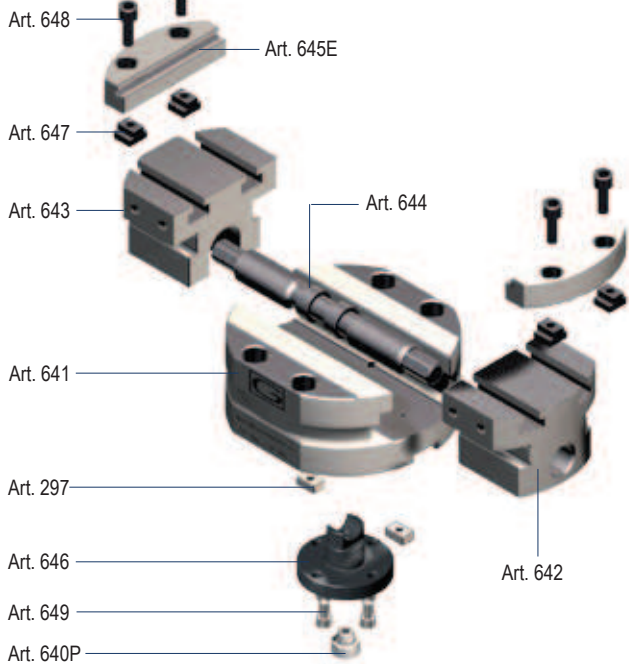
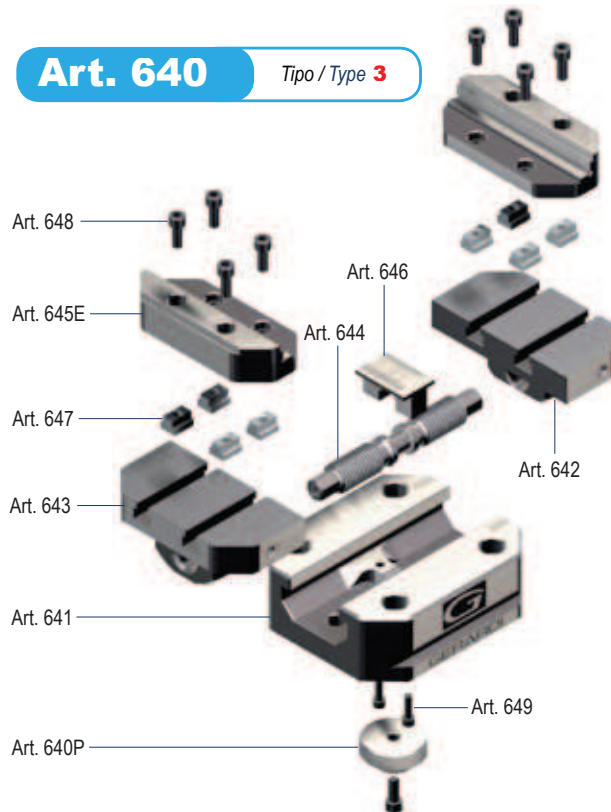


Art. 640 Tipo / Type **1 e 2**



Art. 640 Tipo / Type **3**



Tipo / Type		1	2
Art. 641 Corpo base Base body	Cod.	6.64.11000	6.64.12000
Art. 642 Slitta integrale destra Solid slide right hand	Cod.	6.64.21000	6.64.22000
Art. 643 Slitta integrale sinistra Solid slide left hand	Cod.	6.64.31000	6.64.32000
Art. 644 Vite di bloccaggio Main screw	Cod.	6.64.41000	6.64.42000
Art. 645E Ganascia a gradino Step jaw	Cod.	6.64.5E100	6.64.5E200
Art. 646 Forcella Yoke	Cod.	6.64.61000	6.64.62000
Art. 647 Dado a T (Cad.) T nut (Each)	Cod.	6.64.71000	6.64.72000
Art. 648 VTCEI per ganaascia Hex socked head screw for jaw	Cod.	6.64.81000	6.64.82000
Art. 649 VTCEI per forcella Hex socked head screw for yoke	Cod.	6.64.91000	6.64.92000
Art. 640P Perno di posizionamento Positioning pin	Cod.	6.64.0P100	6.64.0P200

Tipo / Type		3 x 166	3 x 266
Art. 641 Corpo base Base body	Cod.	7.64.13166	7.64.13266
Art. 642 Slitta integrale destra Solid slide right hand	Cod.	7.64.23166	7.64.23266
Art. 643 Slitta integrale sinistra Solid slide left hand	Cod.	7.64.33166	7.64.33266
Art. 644 Vite di bloccaggio Main screw	Cod.	7.64.43166	7.64.43266
Art. 645E Ganascia a gradino Step jaw	Cod.	7.64.5E300	
Art. 646 Forcella Yoke	Cod.	7.64.63000	
Art. 647 Dado a T (Cad.) T nut (Each)	Cod.	7.64.73000	
Art. 648 VTCEI per ganaascia Hex socked head crew for jaw	Cod.	7.64.83000	
Art. 649 VTCEI per forcella Hex socked head crew for yoke	Cod.	7.64.93000	
Art. 640P Perno di posizionamento Positioning pin	Cod.	7.64.0P300	