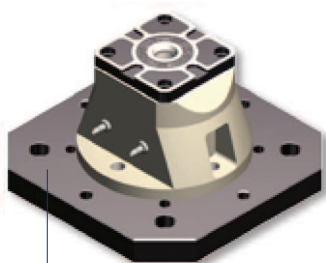


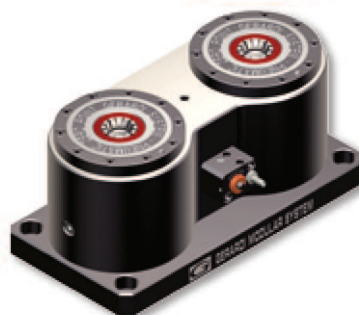
Distanziali per Zero Point Tipo 2 Spacers for Zero Point Type 2

Tipo (grandezza) morsa / Vise (type) size	2	
Art. 63	Distanziale singolo con Zero Point Art.665 Single spacer with Zero Point Art.665S	
ØA	198	
∅C	120	
D	150	
H	135	
H1	120	
ØL	16H7	
	Acciaio - Steel	Alluminio - Aluminum
kg	15	7
Cod.	9.63.20000/S	9.63.20000/A

Tipo (grandezza) morsa / Vise (type) size	2	
Art. 64	Distanziale doppio con Zero Point Art.665 Double spacer with Zero Point Art.665	
A	360	
B	180	
∅C	138	
D	140	
E	320	
H	163	
P	200	
	Alluminio - Aluminum	
kg	15	
Cod.	9.64.20000/A	



Art. 828 extra



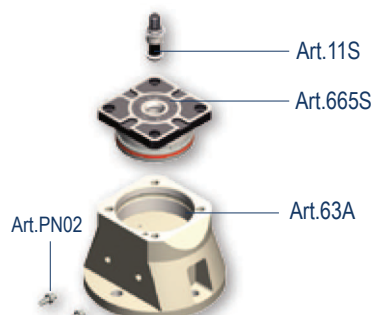
Dotazione standard - Standard equipment:

- 1 tirante Art.10S / 11S - 1 Pull-stud Art.10S / 11S
- 1 tappo teflon con O-Ring Art.9 - Teflon cap with O-Ring Art.9
- 1 perno di centraggio Art.640P - 1 positioning pin Art.640P
(Indicare dimensione in fase d'ordine - Dimension to be advised at order)
- 1 spina calibrata Art.83 - 1 shoulder calibrated screw Art.83



Dotazione standard - Standard equipment:

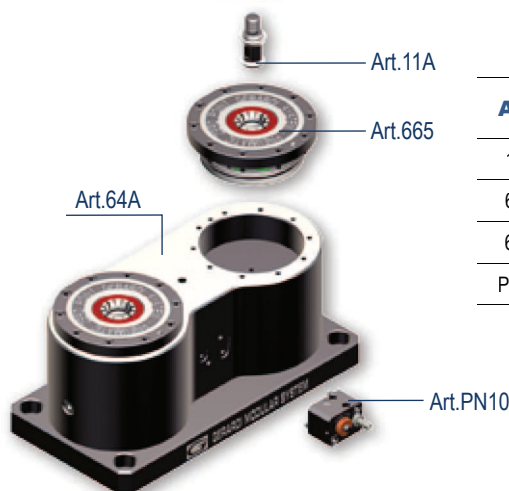
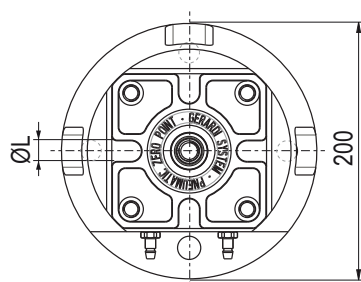
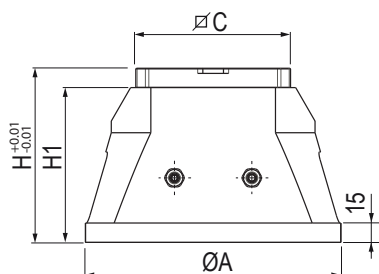
- 1 tirante Art.10A / 11A - 1 Pull-stud Art.10A / 11A
- 1 tappo teflon con O-Ring Art.9 - Teflon cap with O-Ring Art.9
- 1 perno di centraggio Art.640P - 1 positioning pin Art.640P
(Indicare dimensione in fase d'ordine - Dimension to be advised at order)
- 1 spina di orientamento Art.79 - 1 shoulder calibrated pin Art.79



Art.	Pag.
11S	9.25
665S	9.8
63A	9.17
PN02	9.29

Piastra interfaccia base non inclusa
Base plate not included

Art. 828 extra



Art.	Pag.
11A	9.24
665	9.7
64A	9.17
PN10	9.29

