

Tipo (grandezza) morsa / Vise (type) size

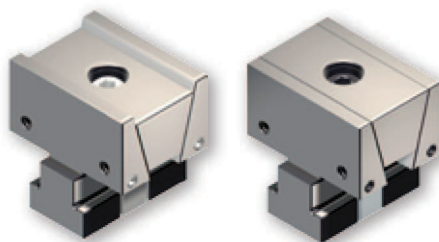
1

2

3

**Art. 613**

Ganascia mobile di spinta per morsa Art. 611  
Clamping movable jaws for vise Art. 611



kg	0.5	1.4	4.3
Cod.	6.61.31000	6.61.32000	6.61.33000

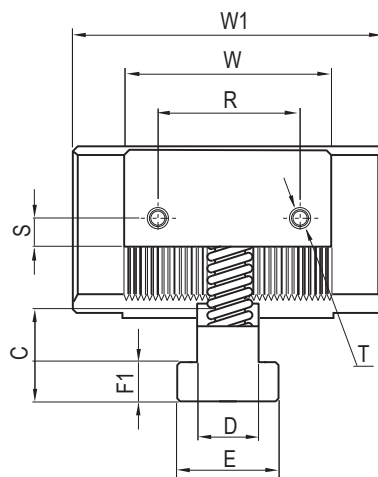
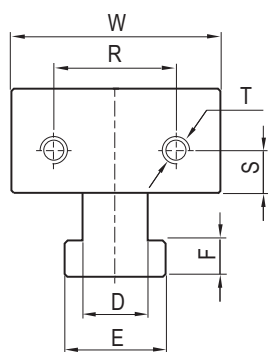
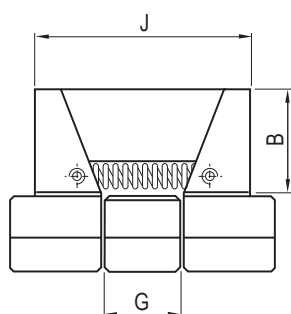
**Art. 615**

Ganascia con cuneo di posizionamento maggiorato  
Jaw with bigger positioning wedge  
(Increased with respect to standard dimensions)

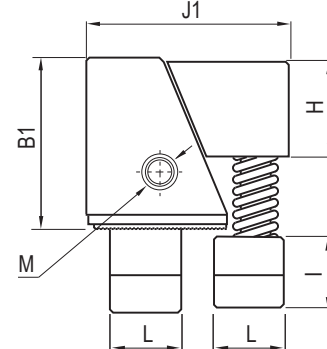


Cod.	6.61.51000	6.61.52000	6.61.53000
------	------------	------------	------------

**Art. 613**



**Art. 615**



Art.N	1	2	3
W	49	74	99
W1	64	110	150
B	25	40	60
B1	45	60	75
C	21	33	46
D	14	22	30
E	22	35	48
F	9	15	21
F1	8	14	21
G	13	15	25
H	25	34	50
I	18	26	40
J	44 / 50	52 / 58	84 / 90
J1	54 / 58	73 / 79	94.5 / 98.5
L	22	25	35
M	M10	M10	M10
N	45	60	75
R	30	50	50
S	7	10	10
T	M5	M6	M6