

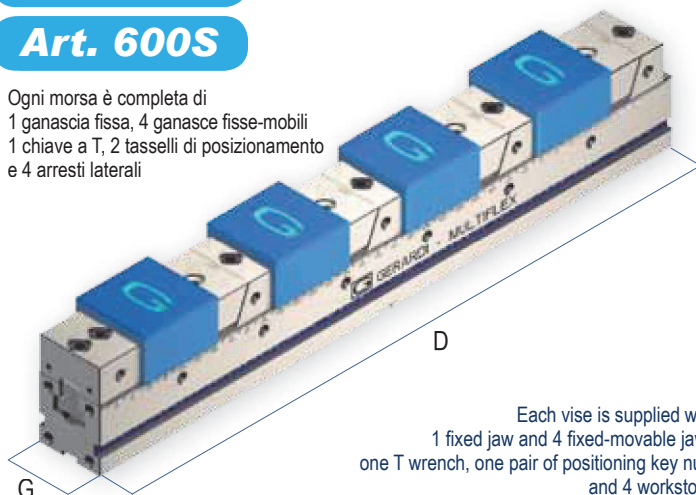
Guida rapida per la scelta della morsa MULTIFLEX più adatta alle vostre esigenze

Tipo (grandezza) morsa / Vise type (size)

Art. 600

Art. 600S

Ogni morsa è completa di
1 ganaschia fissa, 4 ganasce fisse-mobili
1 chiave a T, 2 tasselli di posizionamento
e 4 arresti laterali



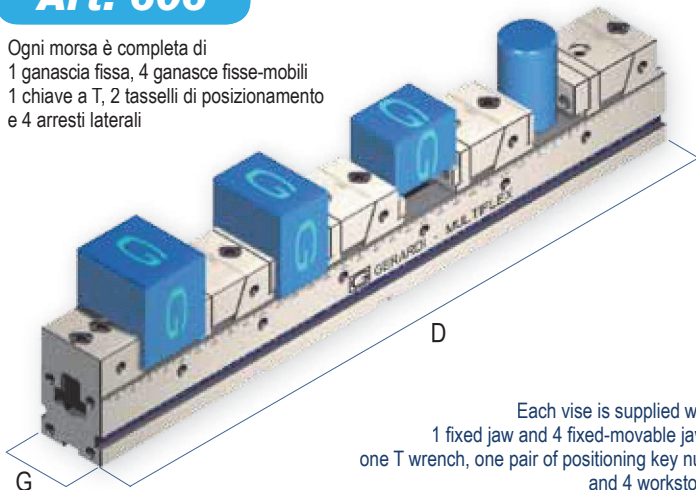
Each vise is supplied with
1 fixed jaw and 4 fixed-movable jaws
one T wrench, one pair of positioning key nuts
and 4 workstops

Apertura max in relazione al numero dei pezzi
Max opening according to pieces to be clamped

kN	1 20 kN		
	D	300	400
G ^{-0,02}	50	50	50
1 pezzo / piece	205	305	408
2 pezzi / pieces	75	125	175
3 pezzi / pieces	30	64	96
4 pezzi / pieces	8	33	58
5 pezzi / pieces	-	15	35
6 pezzi / pieces	-	3	19
7 pezzi / pieces	-	-	8
8 pezzi / pieces	-	-	-
9 pezzi / pieces	-	-	-
10 pezzi / pieces	-	-	-
11 pezzi / pieces	-	-	-
12 pezzi / pieces	-	-	-
Cod. Art. 600	6.60.01300	6.60.01400	6.60.01500
Cod. Art. 600S	6.60.0S130	6.60.0S140	6.60.0S150

Art. 606

Ogni morsa è completa di
1 ganaschia fissa, 4 ganasce fisse-mobili
1 chiave a T, 2 tasselli di posizionamento
e 4 arresti laterali



Each vise is supplied with
1 fixed jaw and 4 fixed-movable jaws
one T wrench, one pair of positioning key nuts
and 4 workstops

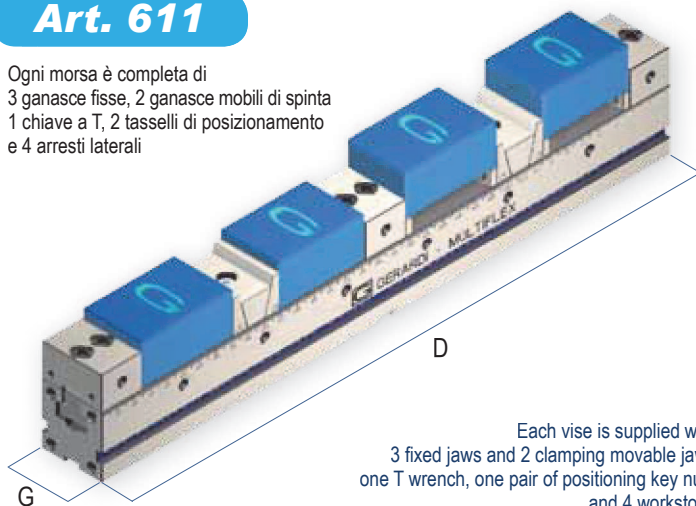
Apertura max in relazione al numero dei pezzi
Max opening according to pieces to be clamped

D	300 *	400	500
	G ^{-0,02}	50	50
1 pezzo / piece	193	293	393
2 pezzi / pieces	63	113	163
3 pezzi / pieces	19	53	86
4 pezzi / pieces	-	23	48
5 pezzi / pieces	-	-	25
6 pezzi / pieces	-	-	-
7 pezzi / pieces	-	-	-
8 pezzi / pieces	-	-	-
9 pezzi / pieces	-	-	-
10 pezzi / pieces	-	-	-
11 pezzi / pieces	-	-	-
12 pezzi / pieces	-	-	-
Cod.	6.60.61300	6.60.61400	6.60.61500

* Solo tipo 1 x 300 e 2 x 400 n. 3 ganasce fisse-mobili in dotazione
Only type 1 x 300 and 2 x 400 n. 3 fixed-movable jaws included

Art. 611

Ogni morsa è completa di
3 ganasce fisse, 2 ganasce mobili di spinta
1 chiave a T, 2 tasselli di posizionamento
e 4 arresti laterali



Each vise is supplied with
3 fixed jaws and 2 clamping movable jaws
one T wrench, one pair of positioning key nuts
and 4 workstops

Apertura max in relazione al numero dei pezzi
Max opening according to pieces to be clamped

D	300	400	500
	G ^{-0,02}	50	50
1 pezzo / piece	174	274	374
2 pezzi / pieces	87	137	185
3 pezzi / pieces	28	62	95
4 pezzi / pieces	21	46	71
5 pezzi / pieces	-	19	39
6 pezzi / pieces	-	16	33
7 pezzi / pieces	-	-	15
8 pezzi / pieces	-	-	13
9 pezzi / pieces	-	-	2
10 pezzi / pieces	-	-	-
11 pezzi / pieces	-	-	-
12 pezzi / pieces	-	-	-
Cod.	6.61.11300	6.61.11400	6.61.11500

Quick guide for the proper MULTIFLEX vise choice according to your specific application

1 20 kN		2 25 kN						3 50 kN			
600	700	400	500	600	700	800	900	700	800	900	1000
50	50	75	75	75	75	75	75	100	100	100	100
508	608	275	375	475	575	675	755	532	632	732	832
225	275	100	150	200	250	300	350	217	267	317	367
129	161	41	75	108	141	175	280	112	145	178	211
83	108	12	37	62	87	112	137,5	59	84	109	134
55	75	-	15	35	55	75	95	28	48	68	88
36	52	-	-	16	33	50	66,5	7	23	39	55
22	36	-	-	3	17	32	46	-	6	2	34
12	24	-	-	-	6	18	31	-	-	5	18
5	16	-	-	-	-	8	19	-	-	-	5
-	8	-	-	-	-	-	10	-	-	-	-
-	2	-	-	-	-	-	2	-	-	-	-
-	-	-	-	-	-	-	-	-	-	-	-
6.60.01600	6.60.01700	6.60.02400	6.60.02500	6.60.02600	6.60.02700	6.60.02800	6.60.02900	6.60.03700	6.60.03800	6.60.03900	6.60.03100
6.60.0S160	6.60.0S170	6.60.0S240	6.60.0S250	6.60.0S260	6.60.0S270	6.60.0S280	6.60.0S290	6.60.0S370	6.60.0S380	6.60.0S390	6.60.0S310

600	700	400 *	500	600	700	800	900	700	800	900	1000
50	50	75	75	75	75	75	75	100	100	100	100
493	593	262	362	462	562	662	762	512	612	712	812
213	263	87	137	187	237	287	337	197	247	294	347
119	152	28	62	95	128	162	195	92	125	158	191
73	97	-	24	49	74	99	124,5	39	64	89	114
45	64	-	2	22	42	62	82	8	28	48	68
26	42	-	-	3	20	37	53,5	-	3	20	37
13	26	-	-	-	4	19	33	-	-	-	14
-	14	-	-	-	-	5	18	-	-	-	-
-	5	-	-	-	-	-	6	-	-	-	-
-	-	-	-	-	-	-	-	-	-	-	-
-	-	-	-	-	-	-	-	-	-	-	-
-	-	-	-	-	-	-	-	-	-	-	-
6.60.61600	6.60.61700	6.60.62400	6.60.62500	6.60.62600	6.60.62700	6.60.62800	6.60.62900	6.60.63700	6.60.63800	6.60.63900	6.60.63100

600	700	400	500	600	700	800	900	700	800	900	1000
50	50	75	75	75	75	75	75	100	100	100	100
474	574	242	342	442	542	642	792	470	570	670	770
237	287	121	171	221	271	321	371	235	285	335	285
128	162	45	78	112	145	178	228	103	136	169	202
96	121	34	59	84	109	134	158,5	77	102	127	152
59	79	5	25	45	65	85	115	30	50	70	90
49	66	-	21	38	54	71	87,5	25	41	57	73
30	44	-	3	17	31	46	66,5	-	12	26	40
26	38	-	-	15	27	40	52	-	11	23	35
13	24	-	-	1	12	23	40	-	-	3	14
12	22	-	-	-	11	21	31	-	-	-	-
3	12	-	-	-	-	10	22,5	-	-	-	-
2	11	-	-	-	-	9	16,5	-	-	-	-
6.61.11600	6.61.11700	6.61.12400	6.61.12500	6.61.12600	6.61.12700	6.61.12800	6.61.12900	6.61.13700	6.61.13800	6.61.13900	6.61.13100

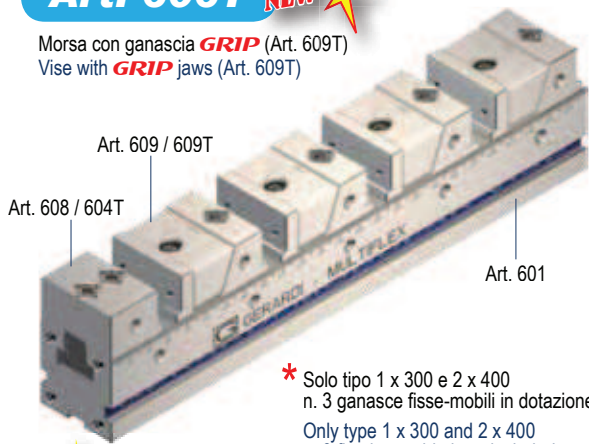
Tipo (grandezza) morsa / Vise type (size)

Art. 606

Morsa con ganasce a gradino (Art. 609) / Vise with step jaws (Art. 609)

Art. 606T *NEW*

Morsa con ganascia **GRIP** (Art. 609T) / Vise with **GRIP** jaws (Art. 609T)



* Solo tipo 1 x 300 e 2 x 400
n. 3 ganasce fisse-mobili in dotazione
Only type 1 x 300 and 2 x 400
n. 3 fixed-movable jaws included

kN	1 20 kN				
A	3 x 19mm *	4 x 23	4 x 48	4 x 73	4 x 97
B	32 / 25				
C ⁻⁰ / _{-0,02}	50				
D	300	400	500	600	700
G ⁻⁰ / _{-0,02}	50				
J	38				
J1	65 / 68				
I	12				
L	15				
Z	100				
W	49				
Ø P	9				
Q	100	100	300	300	400
Ø F7	10				
kg	7,25	8,8	10,2	11,7	13,15
Cod. Art. 606	6.60.61300	6.60.61400	6.60.61500	6.60.61600	6.60.61700
Cod. Art. 606T	6.60.6T130	6.60.6T140	6.60.6T150	6.60.6T160	6.60.6T170

AMPLIA LE TUE APPLICAZIONI TRAMITE GLI ACCESSORI MODULARI !

Art. 609

Ganascia fissa e mobile con gradino / Fixed and moving jaw with step



Cod. 6.60.91000

Art. 610B

Piastra ganascia dolce / Soft jaw plate



Cod. Art. 610B 6.61.0B100

Art. 610C

Piastra ganascia liscia / Smooth jaw plate



Cod. Art. 610C 6.61.0C100

Art. 610D

Piastra ganascia zigrinata / Serrated jaw plate



Cod. Art. 610D 6.61.0D100

Art. 610E

Piastra ganascia parallela / Parallel jaw plate



Cod. Art. 610E 6.61.0E100

Art. 610F

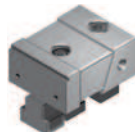
Piastra ganascia prismatica / Prismatic jaw plate



Cod. Art. 610F 6.61.0F1000

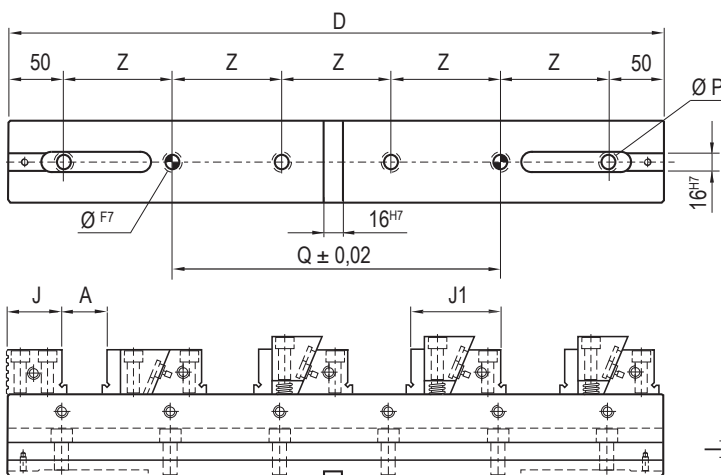
Art. 609T

Ganascia fissa e mobile con piastra ganascia **GRIP** a forte serraggio / Fixed and moving jaw with **GRIP** jaw-plates for strongest clamping



Cod. 6.60.91000

Art. 606 / 606T



Ogni morsa è completa di 1 ganascia fissa, 4 ganasce fisse-mobili
1 chiave a T, 2 tasselli di posizionamento e 4 arresti laterali
Each vise is supplied with 1 fixed jaw and 4 fixed-movable jaws
1 T wrench, one pair of positioning key nuts and 4 workstops

Ø = Sede viti calibrate / Hole for calibrated screw

Art.81	Tipo - Type 1	Ø10h7 x 25
Art.81	Tipo - Type 2	Ø16h7 x 40
Art.81	Tipo - Type 3	Ø16h7 x 50

Vedi pag. 6.34 - Vedi page 6.34

Art. 606	Art. 606T	Pag.
n° 1 Art. 601		6.26
n° 1 Art. 608 / 604T		6.28
n° 4 Art. 609	n° 4 Art. 609T	6.29

	2 30 kN						3 40 kN			
	A	3 x 28mm*	4 x 24	4 x 49	4 x 74	4 x 99	4x124	4 x 44	4 x 69	4 x 94
B	40						60			
C ⁻⁰ _{-0.02}	75						100			
D	400	500	600	700	800	900	700	800	900	1000
G ⁻⁰ _{-0.02}	75						100			
J	50						70			
J1	83 / 88						109 / 113			
I	16						12			
L	20						20			
Z	100						100			
W	74						99			
P	13						17			
Q	300	200	300	400	500	400	400	500	400	500
Ø F7	16						16			
kg	21,9	25,4	28,9	32,4	38,1	41,6	68,3	73,8	81	86,5
Cod. Art. 606	6.60.62400	6.60.62500	6.60.62600	6.60.62700	6.60.62800	6.60.62900	6.60.63700	6.60.63800	6.60.63900	6.60.63100
Cod. Art. 606T	6.60.6T240	6.60.6T250	6.60.6T260	6.60.6T270	6.60.6T280	6.60.6T290	6.60.6T370	6.60.6T380	6.60.6T390	6.60.6T310

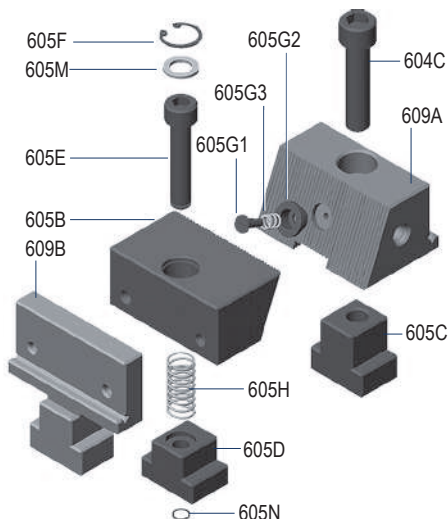
UPGRADE YOUR VISE APPLICATIONS THROUGH MODULAR ACCESSORIES !

Cod.	6.60.92000	6.60.93000
------	------------	------------

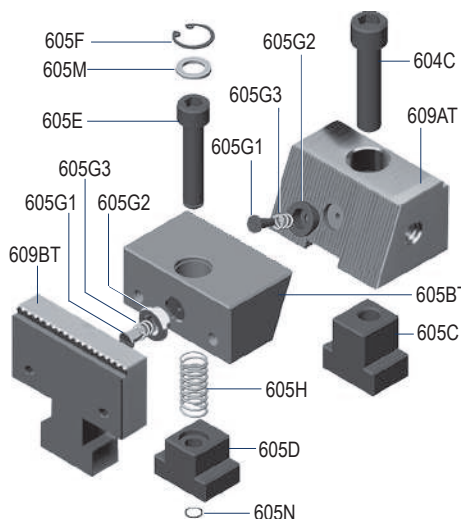
Cod. Art. 610B	6.61.0B200	6.61.0B300
Cod. Art. 610C	6.61.0C200	6.61.0C300
Cod. Art. 610D	6.61.0D200	6.61.0D300
Cod. Art. 610E	6.61.0E200	6.61.0E300
Cod. Art. 610F	6.61.0F200	6.61.0F300

Cod.	6.60.92000	6.60.93000
------	------------	------------

Art. 609



Art. 609T



Art.	Pag.	Art.	Pag.
604C		605H	6.31
605B		605M	6.31
605BT		605N	6.31
605C		609A	6.32
605D		609B	6.32
605E	6.31	609AT	6.32
605F		609BT	6.32
605G1		-	-
605G2		-	-
605G3		-	-

SERRAGGIO MECCANICO CON CHIAVE DINAMOMETRICA

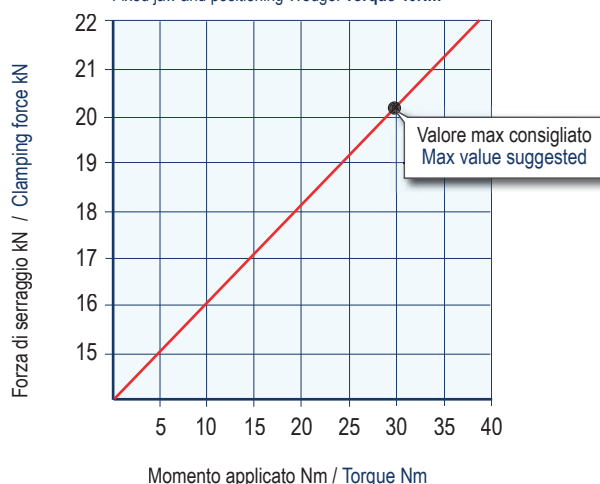
MECHANICAL CLAMPING WITH TORQUE WRENCH

I diagrammi seguenti consentono di determinare le forze di serraggio ottenibili con le morse di varia grandezza (da 1 a 3), in funzione della forza applicata

The following diagrams give the clamping force that can be obtained with each vise type (size 1 to 3) as a function of wrenching force

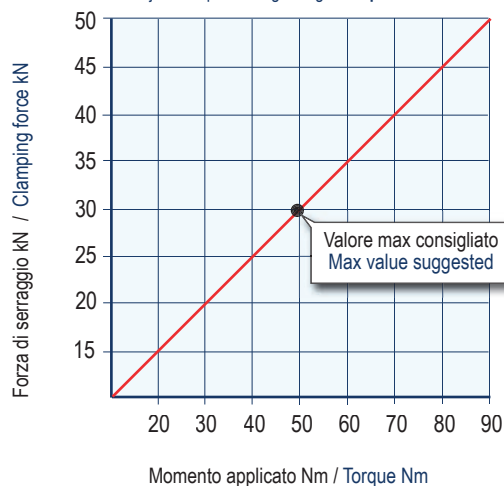
MORSE MULTIFLEX TIPO 1
MULTIFLEX VISES TYPE 1

Ganascia fissa e cuneo di posizionamento:
Momento applicato 40Nm
 Fixed jaw and positioning Wedge: **Torque 40Nm**



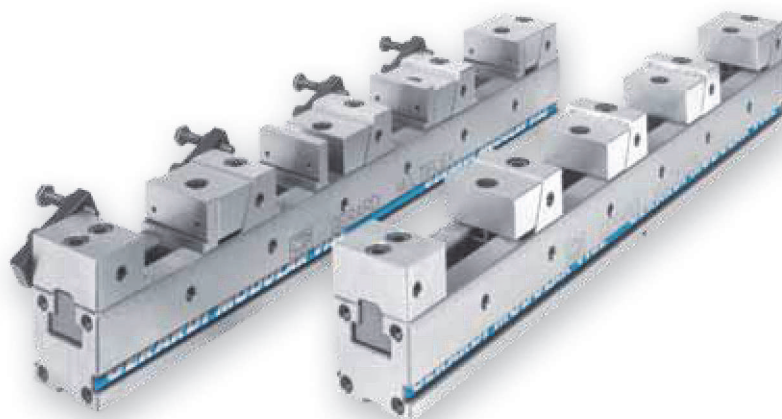
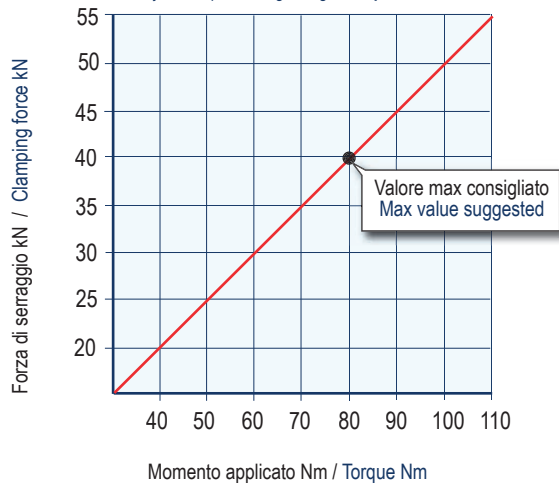
MORSE MULTIFLEX TIPO 2
MULTIFLEX VISES TYPE 2

Ganascia fissa e cuneo di posizionamento:
Momento applicato 120Nm
 Fixed jaw and positioning Wedge: **Torque 120Nm**



MORSE MULTIFLEX TIPO 3
MULTIFLEX VISES TYPE 3

Ganascia fissa e cuneo di posizionamento:
Momento applicato 250Nm
 Fixed jaw and positioning Wedge: **Torque 250Nm**



NB: Alcuni fattori, come la lubrificazione, lo staffaggio, gli attriti ed altro, possono modificare i valori indicati fino a $\pm 10\%$. Per un corretto utilizzo non superare i valori indicati nel grafico

Some factor as lubrication, clamping on the machine table, frictions and more can modify above values within a $\pm 10\%$ range. For optimum operation do not exceed chart values.