

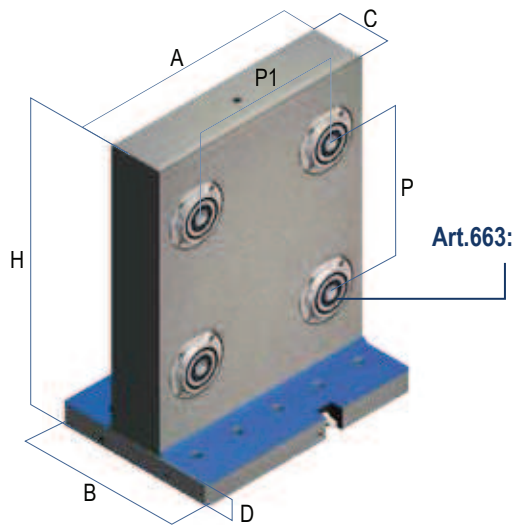
Portapezzi in ghisa con Zero Point idraulici incassati

Cast iron tombstones with built-in hydraulic Zero Point

Base lavorata e raschiata per pallet a norme Europee o Giapponesi. Vedi specifiche a pagina 8.4

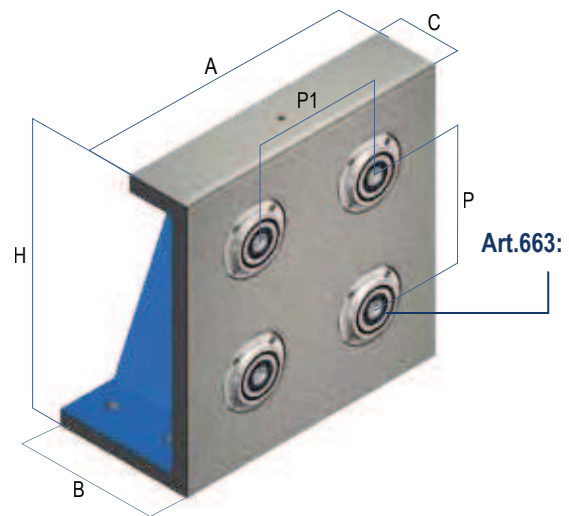
Base face machined and hand scraped for direct clamping on European or Japanese standard pallet. See specifications pag. 8.4

Art. 55H



Dimensioni		Dimensions							kg	Cod.	
A	B	C	D	H	P	P1					
160	200	70	45	225	-	-	24	9.55.H00010		(0) Art 663	
350	250	80	50	415	200	180	103	9.55.H00040		(8) Art 663	
400	350	100	50	525	200	200	190	9.55.H00050		+ (8) Art 663	
400	400	150	50	500	200	200	193	9.55.H00051		+ (8) Art 663	
400	400	150	45	660	300	200	222	9.55.H00052		+ (8) Art 663	
500	500	150	45	700	300	250	290	9.55.H00053		+ (8) Art 663	
500	500	200	50	600	250	250	287	9.55.H00054		+ (8) Art 663	
450	350	100	50	525	200	200	208	9.55.H00060		+ (8) Art 663	
450	350	100	50	620	250	200	245	9.55.H00070		+ (8) Art 663	
550	350	100	60	650	300	250	321	9.55.H00080		+ (8) Art 663	
500	350	150	50	650	300	250	263	9.55.H00090		+ (8) Art 663	
450	350	150	50	610	250	200	250	9.55.H00120		+ (8) Art 663	
450	350	150	50	750	350	200	271	9.55.H00125		+ (8) Art 663	
550	350	150	60	670	300	250	303	9.55.H00150		+ (8) Art 663	
550	450	150	50	820	350	250	369	9.55.H00160		+ (8) Art 663	
630	450	150	50	820	350	300	418	9.55.H00170		+ (8) Art 663	
630	450	250	60	900	400	300	508	9.55.H00171		+ (8) Art 663	
630	630	200	50	850	400	300	504	9.55.H00172		+ (8) Art 663	
630	630	250	50	700	300	300	447	9.55.H00173		+ (8) Art 663	
350	450	150	60	650	300	180	213	9.55.H00180		+ (8) Art 663	
800	450	150	60	850	400	400	555	9.55.H00190		+ (8) Art 663	
800	800	300	50	800	350	400	674	9.55.H00191		+ (8) Art 663	

Art. 56H



Dimensioni		Dimensions					kg	Cod.	
A	B	C	H	P	P1				
350	150	60	250	-	160	42	9.56.H00008		+ (2) Art 663
300	220	100	300	-	160	57	9.56.H00009		+ (2) Art 663
350	230	100	360	160	160	75	9.56.H00010		+ (4) Art 663
400	280	100	400	200	200	100	9.56.H00011		+ (4) Art 663
400	330	150	510	250	200	140	9.56.H00030		+ (4) Art 663
500	340	150	500	250	250	166	9.56.H00031		+ (4) Art 663
450	330	150	460	200	200	142	9.56.H00040		+ (4) Art 663
450	330	150	610	300	200	174	9.56.H00050		+ (4) Art 663
630	435	150	630	300	300	262	9.56.H00051		+ (4) Art 663
500	230	100	360	160	250	101	9.56.H00060		+ (4) Art 663
550	430	200	810	400	250	298	9.56.H00080		+ (4) Art 663
650	330	150	660	300	300	245	9.56.H00100		+ (4) Art 663
200	300	50	700	350	-	90	9.56.H00101		+ (2) Art 663
800	330	150	560	250	400	266	9.56.H00110		+ (4) Art 663
800	525	200	800	400	400	452	9.56.H00111		+ (4) Art 663
800	430	200	800	400	400	402	9.56.H00120		+ (4) Art 663

! Per lavorazioni o materiali diversi (alluminio), richiedere quotazione specifica - For different finishing and materials (aluminum), ask for specific quotation
 (x) = n° Zero Point come da figura - (x) = n° Zero Point pieces shown in the image