

CELLE DI CARICO / LOADING CELLS

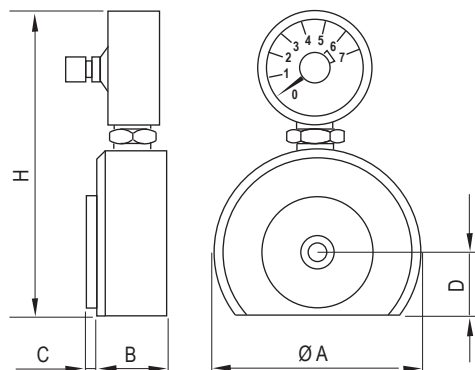
Tipo (grandezza) morse / Vise (type) size

Art. 272

Cella di carico **completa** per controllo forza di bloccaggio delle morse
Complete loading cells to check vise clamping force



	1	2	3	4	5	6
kN		60			-	-
Cod.		4.27.26000			-	-
					-	-
ØA		90			-	-
B		37			-	-
C		4			-	-
D		30			-	-
E		c.a. 150			-	-



Art. 272A

Indicatore di forza kN
 Force indicator kN



Cod.		4.27.2A600			-	-
					-	-

LA FORZA DELLA QUALITA' ! THE STRENGTH OF QUALITY !

Art. 394

Pag. 4.33

Centralina a comando **pneumatico remoto**
 (Tramite Art. 402 extra) - Pressione max 450bar
 Con mantenimento e ripristino automatico della pressione desiderata

Power unit with **remote pneumatic** control
 (Through Art. 402 extra) - Max pression 450bar
 Automatic retention and reset of desired pressure

Art. 395

Pag. 4.33

Centralina a comando **elettrico**
 Pressione max 450bar
 Con mantenimento e ripristino automatico della pressione desiderata

Power unit with **electrical** control
 Max pression 450bar
 Automatic retention and reset of desired pressure

