

NUMERO DI MORSE COLLEGATE INSIEME
(Bloccaggi indipendenti)
NUMBER OF VISES TO BE CONNECTED TOGETHER
(Independent clamping)

n. 1
Morsa
Vise

n. 2
Morse
Vises

n. 3
Morse
Vises

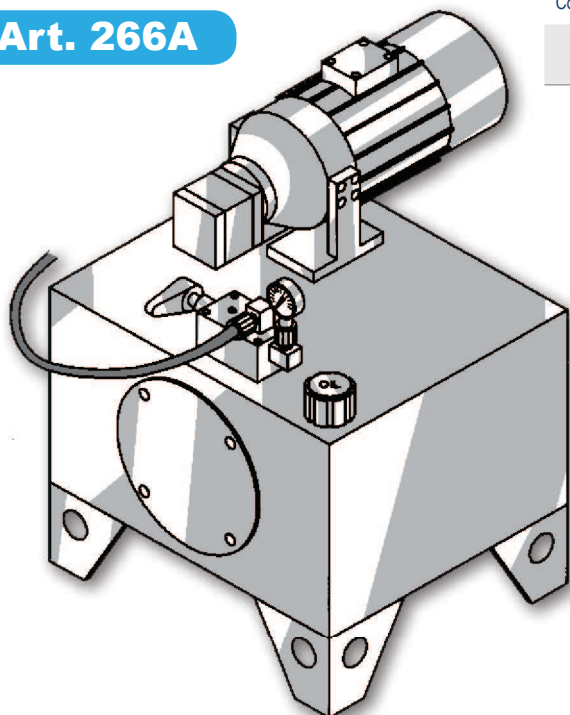
n. 4
Morse
Vises

n. 5
Morse
Vises

n. 6
Morse
Vises

Cod.	5.26.6A001	5.26.6A002	5.26.6A003	5.26.6A004	5.26.6A005	5.26.6A006
------	------------	------------	------------	------------	------------	------------

Art. 266A



Art. 266A

Centraline idrauliche **senza apparecchiatura elettrica** per motori idraulici o composizione di più motori idraulici o altre attrezzature in genere.

SENZA OLIO

Pressione massima di esercizio: 140 bar

Hydraulic power pack unit **without electrical equipment** for hydraulic motor or other general fixture.

NO OIL

Max operating pressure: 140 bar

Cilindri oleodinamici, tubi o qualsiasi apparecchiatura sono esclusi / Hydraulic cylinder, pipes or any accessory are excluded

NUMERO DI MORSE COLLEGATE INSIEME
(Bloccaggi indipendenti)
NUMBER OF VISES TO BE CONNECTED TOGETHER
(Independent clamping)

n. 1
Morsa
Vise

n. 2
Morse
Vises

n. 3
Morse
Vises

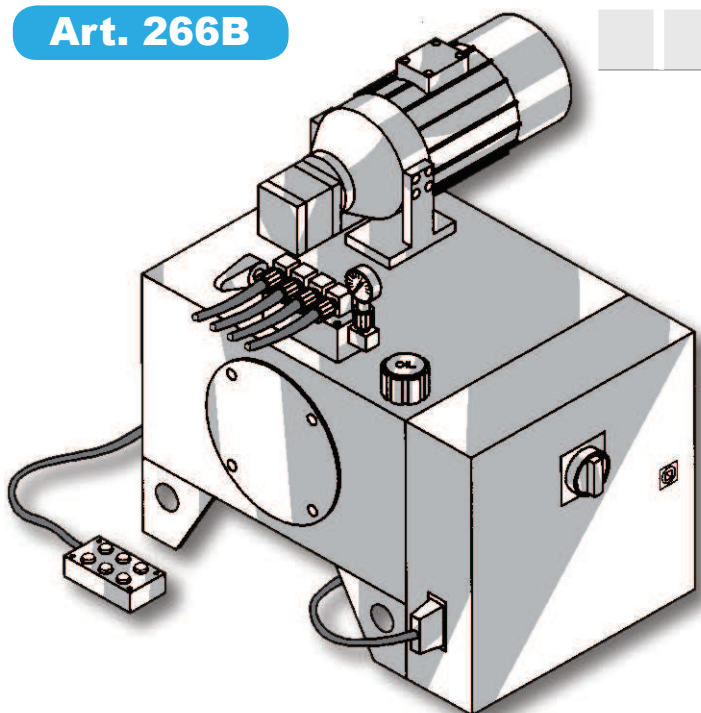
n. 4
Morse
Vises

n. 5
Morse
Vises

n. 6
Morse
Vises

Cod.	5.26.6B001	5.26.6B002	5.26.6B003	5.26.6B004	5.26.6B005	5.26.6B006
------	------------	------------	------------	------------	------------	------------

Art. 266B



Art. 266B

Centraline idrauliche **con apparecchiatura elettrica** e pulsantiera per motori idraulici o composizione di più motori idraulici

SENZA OLIO

Pressione massima di esercizio: 140 bar

Hydraulic power pack unit **with electrical equipment** and push button switch for hydraulic motors.

NO OIL

Max operating pressure: 140 bar

Cilindri oleodinamici, tubi o qualsiasi apparecchiatura sono esclusi / Hydraulic cylinder, pipes or any accessory are excluded