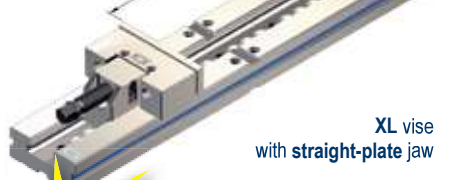


2

Tipo (grandezza) morsa / Vise (type) size	kN	1 16 kN	2 25 kN	3 30 kN		4 30 kN			
Apertura massima / Maximum spread	A	290	320	360	460	400	500	600	700
	W	100	125	150		175			
	B	30	40	50		60			
	C	35	40	50		58			
	D	460	520	580	680	666	766	866	966
	G	75	95	125		145			
	kg	9.4	15.8	29.8	32.8	44.8	49.8	54.8	59.8
	Cod.	2.24.12900	2.24.23200	2.24.33600	2.24.34600	2.24.44000	2.24.45000	2.24.46000	2.24.47000

**Art. 24**

Morsa XL con ganasce a piastre piane

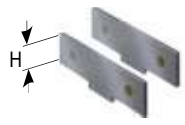


XL vise with straight-plate jaw

**AMPLIA LE TUE APPLICAZIONI TRAMITE GLI ACCESSORI MODULARI !**

**Art. 313**

Piastre magnetiche parallele piane  
Magnetic parallel plates



Cod.	4.31.31000	4.31.32000	4.31.33000	4.31.34000
H	23	33	43	53

**Art. 212**

Ganascia mobile intermedia  
(da usare con Art. 313)  
Intermediate movable jaw (to be used with Art. 313)



Cod.	1.21.21000	1.21.22000	1.21.23000	1.21.24000
------	------------	------------	------------	------------

**Art. 246**

Piastra piana in acciaio lavorabile  
Machinable steel straight jaw plate



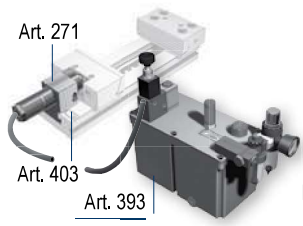
Cod.	1.24.61000	1.24.62000	1.24.63000	1.24.64000
------	------------	------------	------------	------------

**Art. 271**

Supporto di serraggio con cilindro idraulico  
Clamping support with hydraulic cylinder



Cod.	2.27.11000	2.27.12000	2.27.13000	2.27.14000
------	------------	------------	------------	------------



**Art. 391**  
CNC / CNC

**Art. 392**  
Pneumatico / Air control

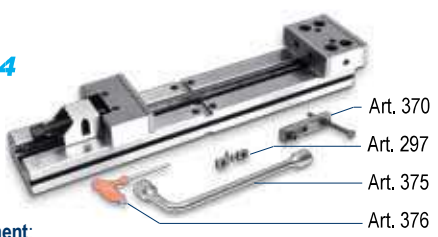
Cod.	4.39.11000	4.39.12000	4.39.13000	4.39.14000
Cod.	4.39.21000	4.39.22000	4.39.23000	4.39.24000

Servocomandi oleopneumatici (completi di 1 cilindro e supporto) per serraggi multipli **contemporanei** o **indipendenti**, da 2 a 6 morse. Vedi pagg. 4.32, 4.33, 4.34

**Dotazione standard:**

- 1 arresto laterale Art. 370
  - 1 coppia di tasselli di posizionamento Art. 297 (Standard per cava da 16 mm; altre dimensioni a richiesta senza variazione di prezzo)
  - 1 chiave a pipa Art. 375 ■ 1 chiave a "T" Art. 376
- Extra per ogni foro calibrato (tolleranza F7):

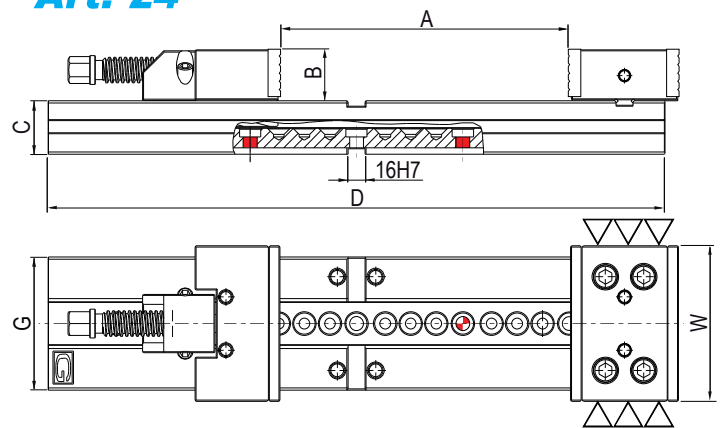
**Art. 24**



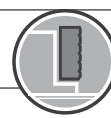
**Standard equipment:**

- 1 workstop Art. 370
  - 1 pair of positioning key-nuts Art. 297 (Standard for 16 mm slot. Other dimensions available on request without price change)
  - 1 box wrench Art. 375 ■ 1 T-wrench Art. 376
- Extra charge for each ground hole (F7 tolerance):

**Art. 24**



Vedi gruppo 4 per gamma completa accessori  
See group 4 for complete range of accessories



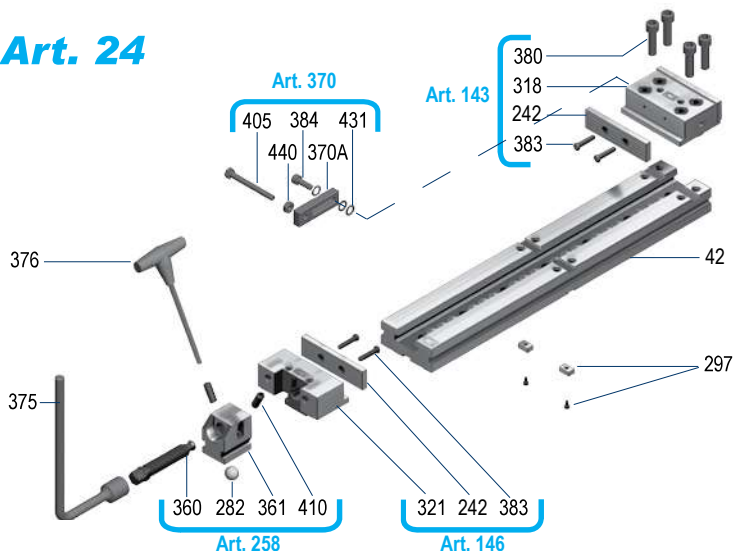
5 40 kN					6 40 kN						
500	600	700	800	900	500	600	700	800	900	1000	1100
200					300						
65					80						
70					78						
805	905	1005	1105	1205	900	1000	1100	1200	1300	1400	1500
170					195						
82.5	88.5	96.5	103.5	110.5	116	129	139	149	159	169	179
2,24.55000	2,24.56000	2,24.57000	2,24.58000	2,24.59000	2,24.65000	2,24.66000	2,24.67000	2,24.68000	2,24.69000	2,24.61000	2,24.61100

**UPGRADE YOUR VISE APPLICATIONS THROUGH MODULAR ACCESSORIES !**

4.31.35000		4.31.36000
<b>Art. 313</b>		
53		68
1.21.25000		1.21.26000
<b>Art. 212</b>		
1.24.65000		1.24.66000
<b>Art. 246</b>		
2.27.15000		2.27.16000
<b>Art. 271</b>		
4.39.15000		4.39.16000
<b>Art. 391</b>		
4.39.25000		4.39.26000
<b>Art. 392</b>		

Pneumo-hydraulic servo units (complete of hydraulic cylinder + support) for multiple clamping *simultaneous* or *independent*, from 2 to 6 vises. See pagg. 4.32, 4.33, 4.34

**Art. 24**



Art.	Pag.	Art.	Pag.
42	2.28	380	4.20
242	4.9	383	4.20
282	4.28	384	4.20
297	4.27	405	4.27
318	4.22	410	4.28
321	4.22	431	4.20
360	4.28	440	4.20
361	4.28	-	-
370A	4.27	-	-
375	4.27	-	-
376	4.27	-	-

Le morse **Gerardi** sono ormai considerate sinonimo di produzione ad alto livello tecnologico per l'accurata scelta dei materiali impiegati e per la precisione raggiunta anche nei minimi particolari.

**Accuratamente rettificata** in ogni loro particolare ed ampiamente collaudate, consentono:

- ✓ una capacità di **massimo rendimento** della macchina,
- ✓ un **forte carico di pressione**,
- ✓ una **maggior potenza di taglio**,
- ✓ **esclusione totale di vibrazioni**,
- ✓ **minor usura dell'utensile**
- ✓ una **più precisa lavorazione**.

La costruzione con un sistema di elementi componibili consente le più svariate possibilità di impiego e combinazioni in caso di necessità.

**Gerardi** vises are manufactured under rigid quality control. Only the most suitable materials are used, and the accuracy of even the smallest components is assured. As a result of the high standard construction Gerardi vises can maintain their accuracy under the most severe operating conditions.

**Hardened and Ground steel construction throughout allowing you maximum machine performance with:**

- ✓ **bigger clamping power**,
- ✓ **bigger cutting performances**,
- ✓ **total exclusion of vibrations**,
- ✓ **lower tool wear**;
- ✓ **higher precision during machinework**.

The modular design and the concept of interchangeability makes possible a wide variety of set up combination and solutions.

### RAPIDITA' DEI SERRAGGI

Grazie allo **scorrimonto del gruppo di serraggio** nella guida della base (a cremagliera) fino in prossimità del pezzo da lavorare dove si adatterà automaticamente alla nicchia più vicina. L'operazione di serraggio si conclude agendo sulla vite di bloccaggio. Naturalmente anche per le morse **XL** sono disponibili **4 ulteriori** sistemi di serraggio intercambiabili e indipendenti oltre a quello manuale meccanico illustrato nella foto:

- 1- Idraulici
  - 2- Pneumatici
  - 3- Idraulici manuali
  - 4- Idraulici elettrici.
- L'operazione è in termini di secondi.*

### QUICK CLAMPING

Thanks to the **clamping device sliding in the vise base slide** (compact rack type) till the proximity of the workpiece. The clamping is completed with the main screw. Of course even for **XL** vises besides the manual mechanic system, **4 further** interchangeable and independent **clamping systems** are available:

- 1- Hydraulic
  - 2- Pneumatic
  - 3- Manual hydraulic
  - 4- Electrical hydraulic.
- The change needs only few seconds.*

Lo spazio sulla tavola della macchina a volte è limitato: le **morse XL** sono la risposta che vi permette di avere **due morse in una** perché si possono trasformare rapidamente **da morsa doppia a morsa singola di grande apertura**.

La versione **XL doppia** permette la lavorazione di un numero maggiore di pezzi sfruttando al massimo la lunghezza della tavola della macchina utensile, ciò significa aumentare la produttività delle fasi attive del ciclo e di macchina stessa in quanto abbiamo:

- ✓ **riduzione del numero dei carichi e** conseguente risparmio **dei tempi morti** di fermo macchina,
- ✓ una **minore incidenza (50%) dei tempi di cambio utensile**,
- ✓ **minori tempi di spostamento** da una serie di pezzi a quella successiva,
- ✓ **minore usura** della macchina,
- ✓ **operatore più libero** dati i più lunghi tempi di ciclo complessivi.

In definitiva tutto ciò permette di ridurre al minimo i tempi morti di lavoro e quindi un **più rapido ammortamento degli impianti e delle stesse attrezzature**. La versione **XL doppia** permette di lavorare **pezzi di dimensioni insolite e di piastre** (con le appropriate ganasce). La notevole gamma di dimensioni e lunghezze delle basi garantisce il soddisfacimento di una grande varietà di lavori e una rigidezza notevole dell'attrezzatura. Esiste la possibilità comunque di connettere due basi singole tramite un'apposita **ganascia fissa doppia di collegamento** da due basi standard (gr. 1) singole. A richiesta tutte le morse sono fornibili con tasselli di riferimento di varie grandezze o con fori calibrati.

Space on the machine table is sometimes limited: **XL vises** enable to have **2 vises in 1** because they can quickly change **from double vise to single vise with large opening**. Double XL vise allows to machine more workpieces using the total length of the machine tool, this means to increase productivity of the workcycle and of the machine.

- ✓ **reduction of total number of loading and unloading** with consequence **save of dead times/interruptions** if machine is not working,
- ✓ **reduction (50%) of total tool changing time**,
- ✓ **lower moving time** from a series of pieces to another,
- ✓ **lower machine wear**,
- ✓ **more time the operator can walk away** to do other work because of longer total cycle times.

In conclusion all this allows to reduce to a minimum dead times/interruptions and consequently **faster payback period of machines and fixtures**.

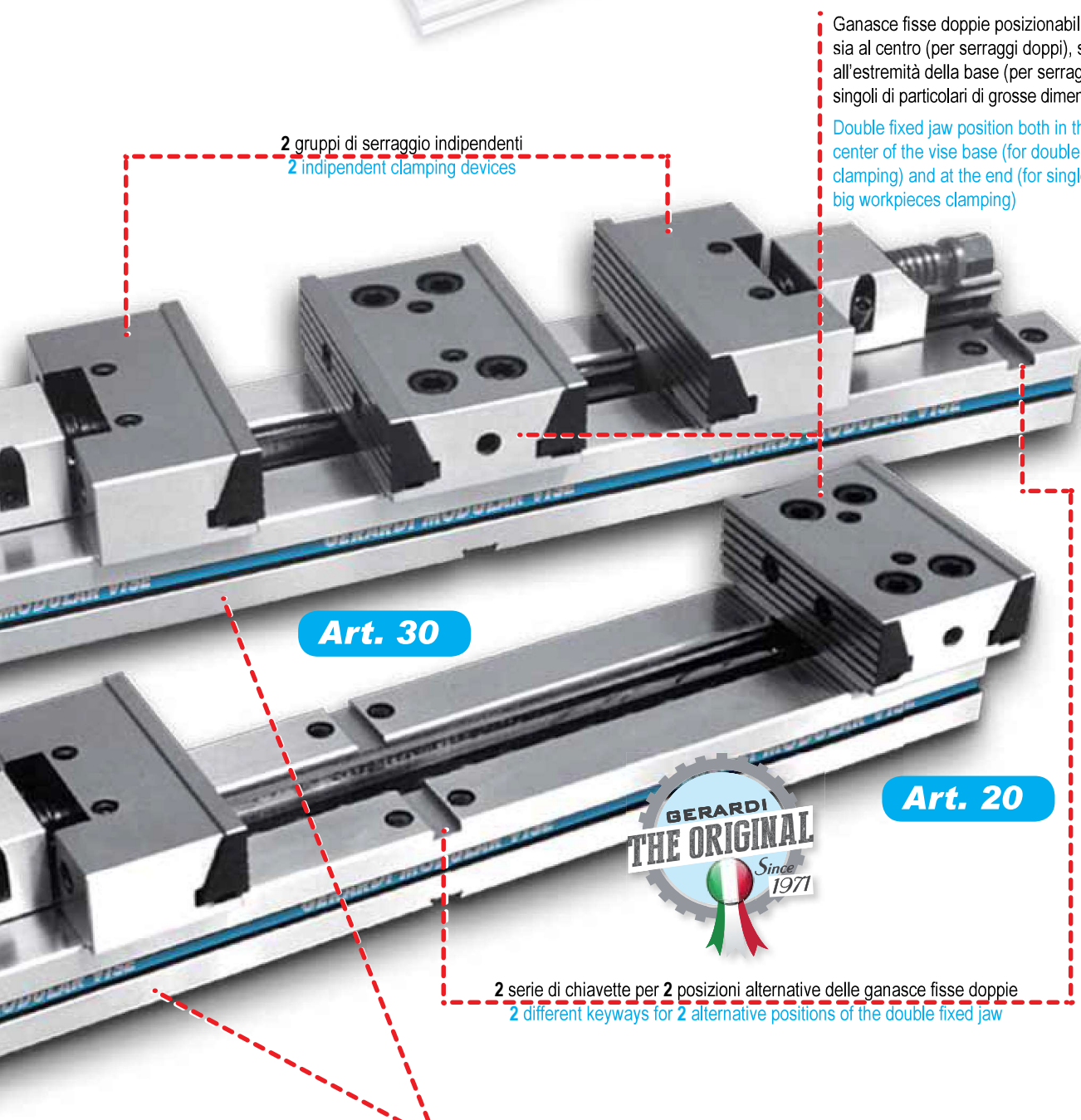
**Single XL vise** allows to clamp **pieces of unusual dimensions and plates** (with the right jaws). The very wide range of widths and lengths of bases guarantees the satisfaction of a great variety of works and a big rigidity of the fixture too. There is anyway the possibility to connect 2 single vises through a dedicated **double fixed connection jaw** to get from 2 standard single bases. On request all vises can be supplied with key-nuts of different sizes or with ground holes.



**Le morse XL derivano il loro nome dalla dimensione della base che è extra large, cioè molto più lunga delle normali morse STD !**

**XL vises derive their name from the vise base dimension, which is extra large that is much longer than STD vises !**

2



2 gruppi di serraggio indipendenti  
2 independent clamping devices

Ganasce fisse doppie posizionabili sia al centro (per serraggi doppi), sia all'estremità della base (per serraggi singoli di particolari di grosse dimensioni).

Double fixed jaw position both in the center of the vise base (for double clamping) and at the end (for single big workpieces clamping)

**Art. 30**

**Art. 20**



2 serie di chiavette per 2 posizioni alternative delle ganasce fisse doppie  
2 different keyways for 2 alternative positions of the double fixed jaw

La versione XL singola permette il serraggio di pezzi di diverse dimensioni per ottenere una morsa XL.

Very large opening.  
It is itself because:

The satisfaction of the widest  
of one XL vise starting

**PRECISIONI ± 0,02 mm**

Slittone base con tutte le superfici di scorrimento ed accoppiamento rettificata.  
L'allineamento agli assi della macchina avviene grazie alle **chiavette longitudinali e trasversali** (16H7) o fori di posizionamento (Ø16 mm F7), a richiesta, previsti nella parte inferiore della base di ciascuna morsa.  
Naturalmente tutto ciò consente oltre alle precisioni dichiarate **tempi di installazione ristrettissimi**.

**HIGHEST PRECISIONS ± 0,02 mm**

Solid vise base. Every sliding and coupling surface is ground.  
**Centesimal tolerances** are guaranteed by checking cycles with CNC measuring machine. The perfect alignment with the machine axis is given by **longitudinal and cross keyways** (16H7) upon specific request by positioning holes (Ø16 mm F7) on the bottom surface of the vise base. Of course this allows **minimum of set up times and gang operations**.

**SERRAGGIO MECCANICO CON CHIAVE DINAMOMETRICA**

**MECHANICAL CLAMPING WITH TORQUE WRENCH**

GRUPPI DI SERRAGGIO MECCANICI (**Art. 258 e similari**)

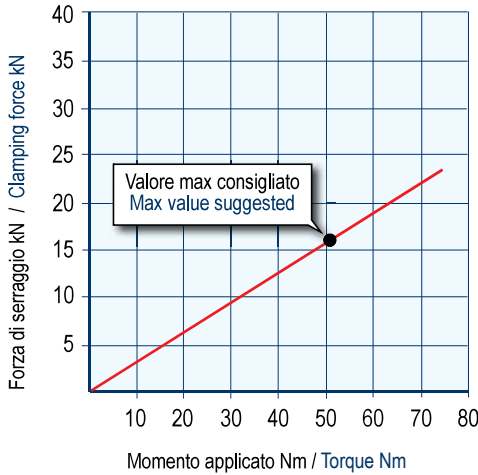
MECHANICAL CLAMPING DEVICES (**Art. 258 and similar**)

I diagrammi seguenti consentono di determinare le forze di serraggio ottenibili con le morse di varia grandezza (da 1 a 6), in funzione del momento applicato

The following diagrams give the clamping force that can be obtained with each vise type (size 1 to 6) as a function of the torque

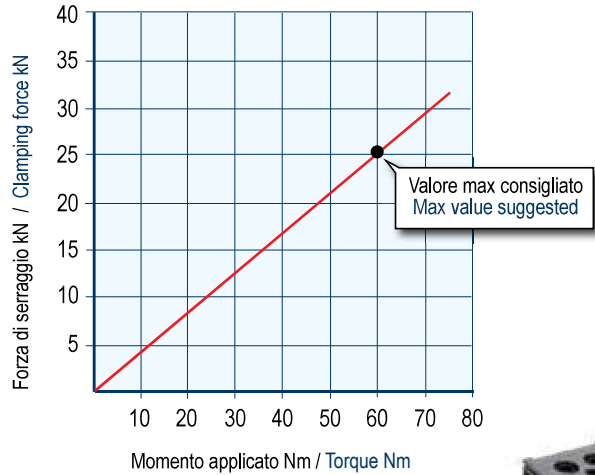
**MORSE MODULARI XL TIPO 1**  
**XL MODULAR VISES TYPE 1**

Vite Ø 14 - Passo 4 mm  
 Screw Ø 14 - Pitch 4 mm



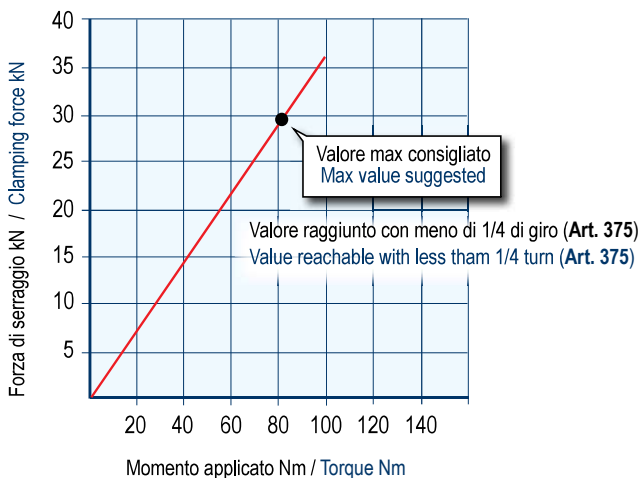
**MORSE MODULARI XL TIPO 2**  
**XL MODULAR VISES TYPE 2**

Vite Ø 18 - Passo 4 mm  
 Screw Ø 18 - Pitch 4 mm



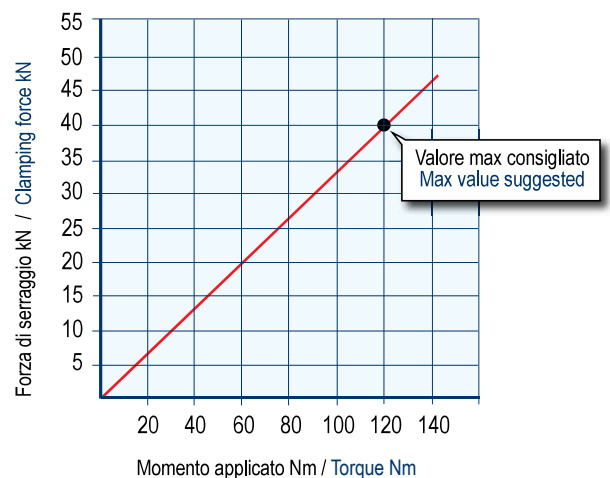
**MORSE MODULARI XL TIPO 3-4**  
**XL MODULAR VISES TYPE 3-4**

Vite Ø 24 - Passo 5 mm  
 Screw Ø 24 - Pitch 5 mm



**MORSE MODULARI XL TIPO 5-6**  
**XL MODULAR VISES TYPE 5-6**

Vite Ø 30 - Passo 5 mm  
 Screw Ø 30 - Pitch 5 mm



NB: Alcuni fattori, come la lubrificazione, lo staffaggio, gli attriti ed altro, possono modificare i valori indicati fino a  $\pm 10\%$ .  
 Per un corretto utilizzo non superare i valori indicati nel grafico

Some factor as lubrication, clamping on the machine table, frictions and more can modify above values within a  $\pm 10\%$  range.  
 For optimum operation do not exceed chart values.