

Ganasce monoblocco con GRADINO. Temprate / Solid jaws with STEP. Case hardened

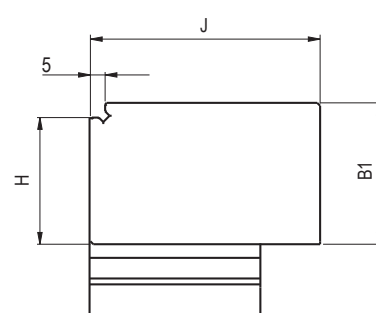
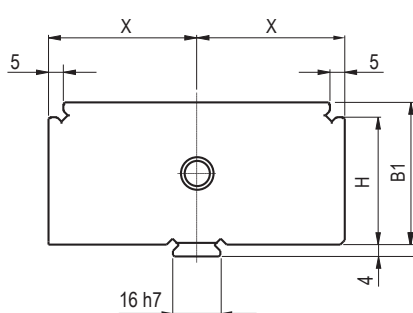
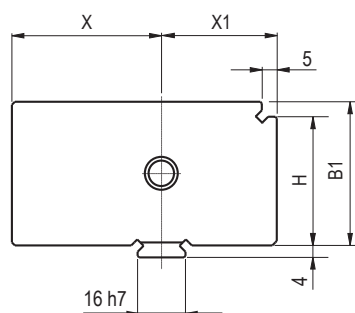
Tipo (grandezza) morsa / Vise (type) size	1	2	3	4	5	6
Art. 200 W Ganasce fissa. Larghezza normale (W) Fixed jaw. Normal width (W)	Cod. 2.20.01000	2.20.02000	2.20.03000	2.20.04000	2.20.05000	2.20.06000
Art. 201 W1 Ganasce fissa. Larghezza ridotta rettificata (W1) Fixed jaw. Narrow width ground (W1)	Cod. 2.20.11000	2.20.12000	2.20.13000	2.20.14000	2.20.15000	2.20.16000
Art. 203 W Ganasce fissa doppia. Larghezza normale (W) Double fixed jaw. Normal width (W)	Cod. 2.20.31000	2.20.32000	2.20.33000	2.20.34000	2.20.35000	2.20.36000
Art. 204 W1 Ganasce fissa doppia. Larghezza ridotta rettificata (W1) Double fixed jaw. Narrow width ground (W1)	Cod. 2.20.41000	2.20.42000	2.20.43000	2.20.44000	2.20.45000	2.20.46000
Art. 208 W Ganasce mobile monoblocco guidata. Larghezza normale (W) Guided movable solid jaw. Normal width (W)	Cod. 2.20.81000	2.20.82000	2.20.83000	2.20.84000	2.20.85000	2.20.86000
Art. 209 W2 Ganasce mobile monoblocco guidata. Larghezza ridotta (W2) Guided movable solid jaw. Narrow width (W2)	Cod. 2.20.91000	2.20.92000	2.20.93000	2.20.94000	2.20.95000	2.20.96000
Art. 206 W Ganasce mobile monoblocco oscillante. Larghezza normale (W) Floating movable solid jaw. Normal width (W)	Cod. 2.20.61000	2.20.62000	2.20.63000	2.20.64000	2.20.65000	2.20.66000
Art. 207 W2 Ganasce mobile monoblocco oscillante. Larghezza ridotta (W2) Floating movable solid jaw. Narrow width (W2)	Cod. 2.20.71000	2.20.72000	2.20.73000	2.20.74000	2.20.75000	2.20.76000

HRC= 60

Art. 200

Art. 203

Art. 208



W2 = W1 - 1mm

Art.	1	2	3	4	5	6
W	96	121	146	171	196	296
W1	75	95	125	145	170	195
W2	74	94	124	144	169	194
B1	28	38	48	58	63	78
* H	23	33	43	53	53	68
J	50	60	80	90	100	120
X	42,4	42,4	50,9	55,4	66,4	73,1
X1	35,5	35,5	38,5	41,5	47	47

* DIMENSIONE DA ACCOPPIARE AD Art. 2012 + 217 + 214 - DIMENSION TO BE MATCHED WITH Art. 212 + 217 + 214