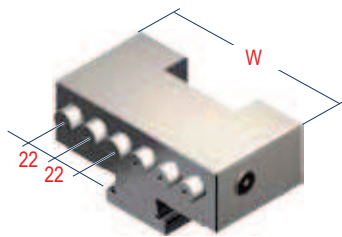


Ganasce OLEODINAMICHE / HYDRAULIC jaws

Tipo (grandezza) morsa / Vise (type) size

Art. 188

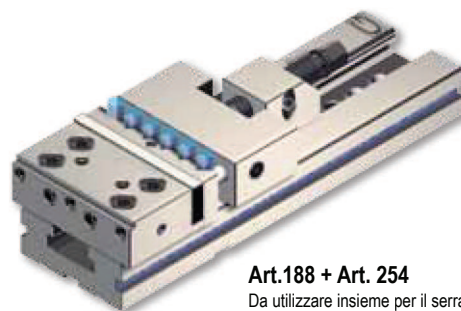
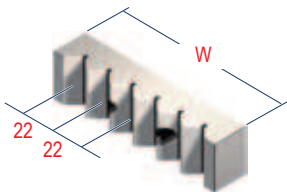
Ganascia mobile oscillante con pistoni idraulici indipendenti. Larghezza normale
Floating movable jaw with independent hydraulic pistons. Normal width



	1	2	3	4	5	6
Cod.	2.18.81000	2.18.82000	2.18.83000	2.18.84000	2.18.85000	2.18.86000

Art. 254

Inserti prismatici per ganasce fisse con piastre piane. Larghezza normale
Prismatic insert for straight fixes jaws. Normal width



Art.188 + Art. 254

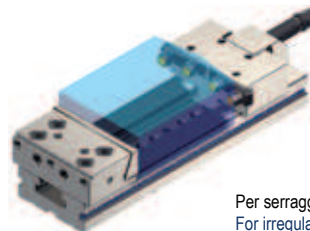
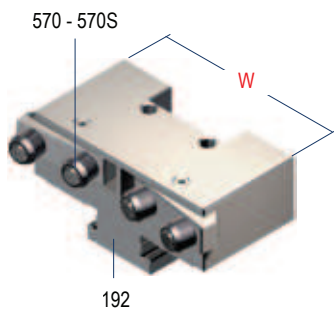
Da utilizzare insieme per il serraggio di pezzi tondi
To be used together for round workpieces clamping

	1	2	3	4	5	6
Cod.	1.25.41000	1.25.42000	1.25.43000	1.25.44000	1.25.45000	1.25.46000

Utilizzabili anche con ganasce mobili oleodinamiche Art. 188
Used also for hydraulic movable jaws Art. 188

Art. 192

Ganascia mobile oscillante con 2 segmenti oscillanti e puntali sferici lisci.
Floating movable jaw with two floating elements and spherical smooth points.



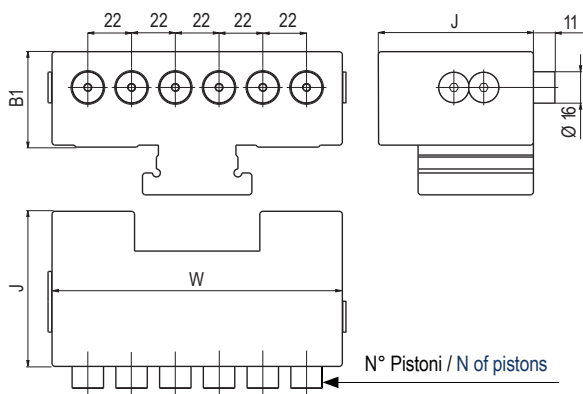
Per serraggio di particolari irregolari
For irregular workpieces clamping

Art. 192S

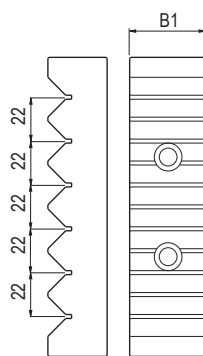
Ganascia mobile oscillante con 2 elementi oscillanti e puntali sferici zigrinati.
Floating movable jaw with two floating elements and spherical serrated points.

Cod.	4.19.21000	4.19.22000	4.19.23000	4.19.24000	4.19.25000	4.19.26000
Cod.	4.19.2S100	4.19.2S200	4.19.2S300	4.19.2S400	4.19.2S500	4.19.2S600

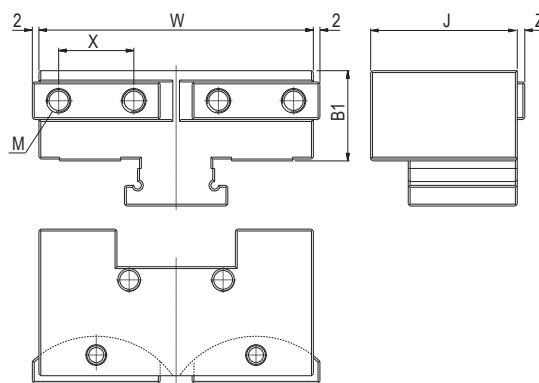
Art. 188



Art. 254



Art. 192



Art.	1	2	3	4	5	6
W	96	121	146	171	196	296
J	48	58	78	88	98	118
B1	28	38	48	58	63	78
X	30	40	40	40	60	60
M	M10	M12	M12	M12	M16	M16
N	4	4	6	7	8	12
Z	3	4	4	4	7	7