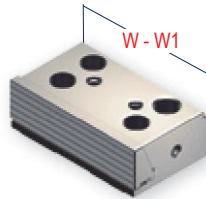




## Ganasce **STANDARD** / **STANDARD** jaws

Tipo (grandezza) morsa / Vise (type) size

**Art. 120** W

 Ganascia fissa. Larghezza normale (W)  
 Fixed jaw. Normal width (W)


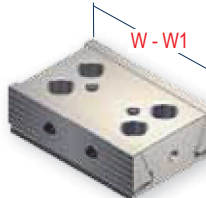
Cod.	2.12.01000	2.12.02000	2.12.03000	2.12.04000	2.12.05000	2.12.06000

**Art. 121** W1

 Ganascia fissa. Larghezza ridotta rettificata (W1)  
 Fixed jaw. Narrow width ground (W1)

Cod.	2.12.11000	2.12.12000	2.12.13000	2.12.14000	2.12.15000	2.12.16000

**Art. 123** W

 Ganascia fissa doppia. Larghezza normale (W)  
 Double fixed jaw. Normal width (W)


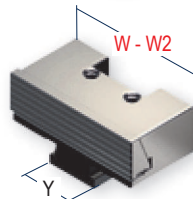
Cod.	2.12.31000	2.12.32000	2.12.33000	2.12.34000	2.12.35000	2.12.36000

**Art. 124** W1

 Ganascia fissa doppia. Larghezza ridotta rettificata (W1)  
 Double fixed jaw. Narrow width ground (W1)

Cod.	2.12.41000	2.12.42000	2.12.43000	2.12.44000	2.12.45000	2.12.46000

**Art. 127** W

 Ganascia mobile monoblocco guidata. Larghezza normale (W)  
 Guided movable solid jaw. Normal width (W)


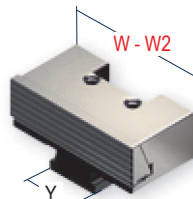
Cod.	2.12.71000	2.12.72000	2.12.73000	2.12.74000	2.12.75000	2.12.76000

**Art. 129** W2

 Ganascia mobile monoblocco guidata. Larghezza ridotta (W2)  
 Guided movable solid jaw. Narrow width (W2)

Cod.	2.12.91000	2.12.92000	2.12.93000	2.12.94000	2.12.95000	2.12.96000

**Art. 126** W

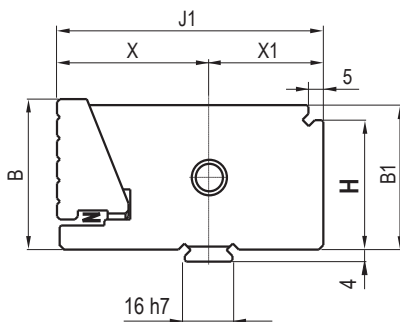
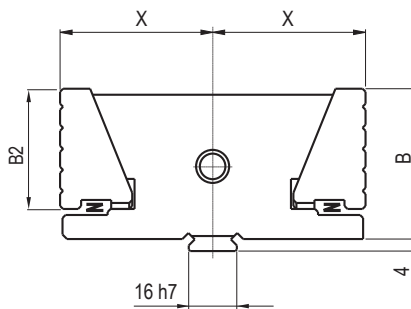
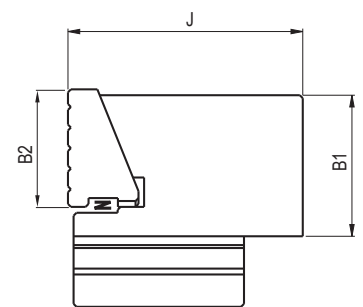
 Ganascia mobile **oscillante**. Larghezza normale (W)  
**Floating** movable jaw. Normal width (W)


Cod.	2.12.61000	2.12.62000	2.12.63000	2.12.64000	2.12.65000	2.12.66000

**Art. 128** W2

 Ganascia mobile **oscillante**. Larghezza ridotta (W2)  
**Floating** movable jaw. Narrow width (W2)

Cod.	2.12.81000	2.12.82000	2.12.83000	2.12.84000	2.12.85000	2.12.86000

**Art. 120**

**Art. 123**

**Art. 127**


$$W2 = W1 - 1\text{mm}$$

Art.	1	2	3	4	5	6
W	100	125	150	175	200	300
W1	75	95	125	145	170	195
Y	21	28	41	51	61	71
B	30	40	50	60	65	80
B1	28	38	48	58	63	78
B2	24,5	32	40	43	53	63
* H	23	33	43	53	53	68
J	50	60	80	90	100	120
X	42,4	42,4	50,9	55,4	66,4	73,1
X1	35,5	35,5	38,5	41,5	47	47
J1	77,9	77,9	89,4	96,9	113,4	120,1

\* DIMENSIONE DA ACCOPPIARE AD Art. 2012 + 217 + 214 - DIMENSION TO BE MATCHED WITH Art. 212 + 217 + 214