

GRUPPI PREASSEMBLATI / PRE-ASSEMBLED GROUP

Tipo (grandezza) morsa / Vise (type) size

Art. 105

Base girevole
Swivel base



	1	2	3	4	5	6
Ø B	180	225	290	320	370	400
C	50	52	65	80	94	116
D	112	146	175	200	220	240
E	155	195	245	272	310	340
F	20	23	28	28	34	38
G	11	14	20	20	25	25
H	6,5	8,5	12,5	12,5	17	17
L	7	10	13	13	17	17
M	12	14	20	20	26	26
N	10	13	16	16	20	20
O	6,5	8,5	12,5	12,5	16,5	16,5
kg	3,3	5,5	10,8	13	21	25,3
Cod.	2.10.51000	2.10.52000	2.10.53000	2.10.54000	2.10.55000	2.10.56000

Art. 105 - Senza alcuna dotazione
 Art. 105 - Supplied without accessory equipment

Art. 365

Anello esterno per base girevole
Outer ring swivel base



Cod.	1.81.11000	1.81.21000	1.81.31000	1.81.41000	1.81.51000	1.81.61000

Art. 366

Anello interno per base girevole
Inner ring swivel base



Cod.	1.81.12000	1.81.22000	1.81.32000	1.81.42000	1.81.52000	1.81.62000

Art. 367

Staffa per base girevole
Clamp swivel base



Cod.	1.84.10000	1.84.20000	1.84.30000	1.84.40000	1.84.50000	1.84.60000

Art. 368

Spina cilindrica per base girevole
Straight pin swivel base



Cod.	0.80.11000	0.80.21000	0.80.31000	0.80.41000	0.80.51000	0.80.61000

Art. 420

Vite esagonale per base girevole
Bolt swivel base



Cod.	0.05.08035	0.05.10035	0.05.10040	0.05.12050	0.05.14060	0.05.14060

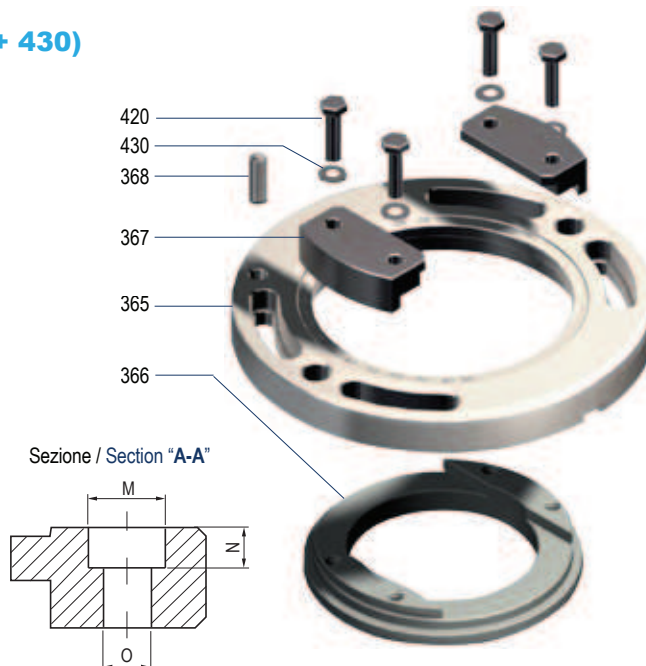
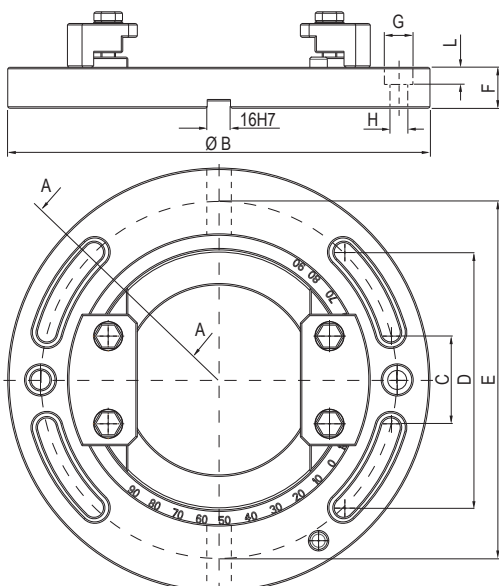
Art. 430

Rondella per base girevole
Washer swivel base



Cod.	0.75.18416	0.75.11052	0.75.11052	0.75.11325	0.75.11525	0.75.11525

Art. 105 Base girevole / Swivel base (Art. 365 + 366 + 367 + 368 + 420 + 430)



Art.	Pag.
365	4.21
366	4.21
367	4.21
368	4.21
420	4.21
430	4.21
-	-
-	-
-	-
-	-
-	-